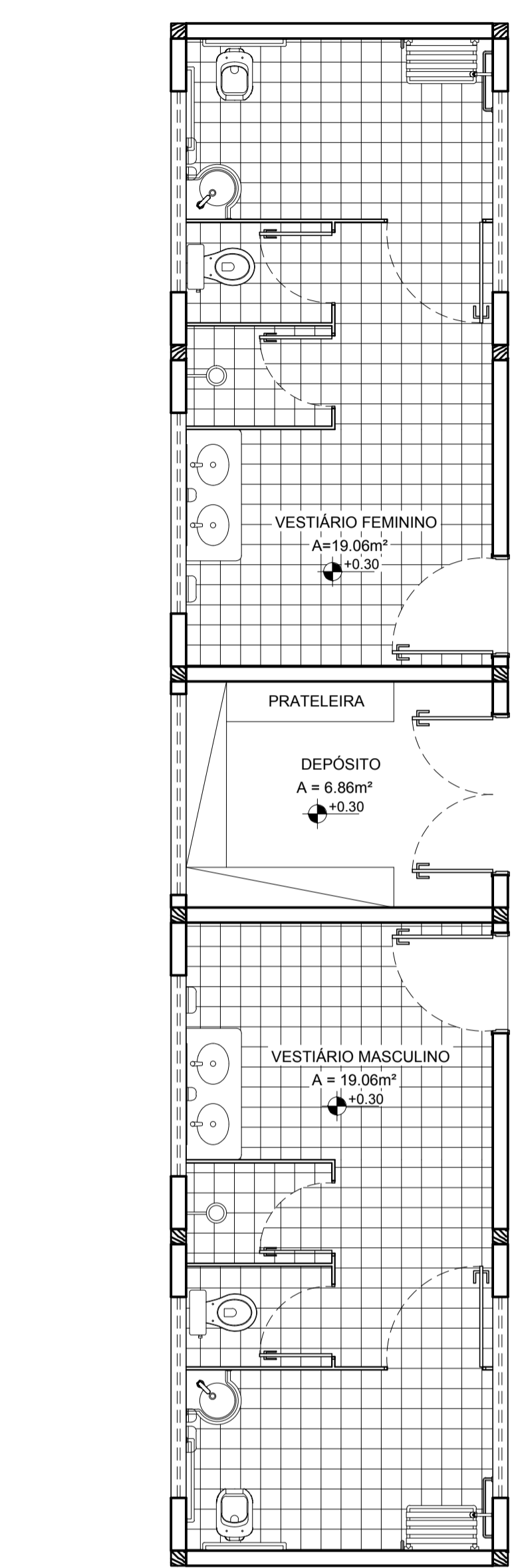
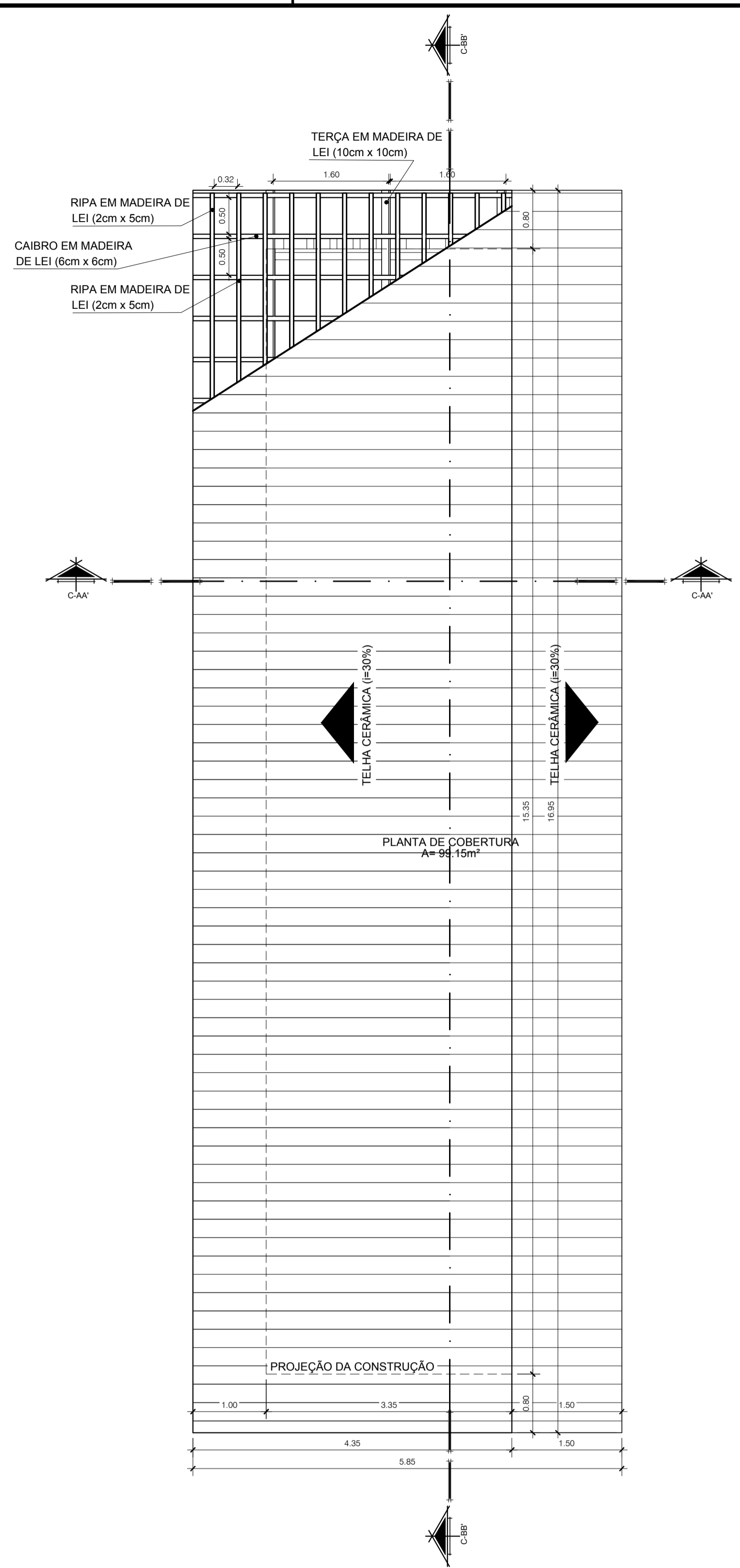


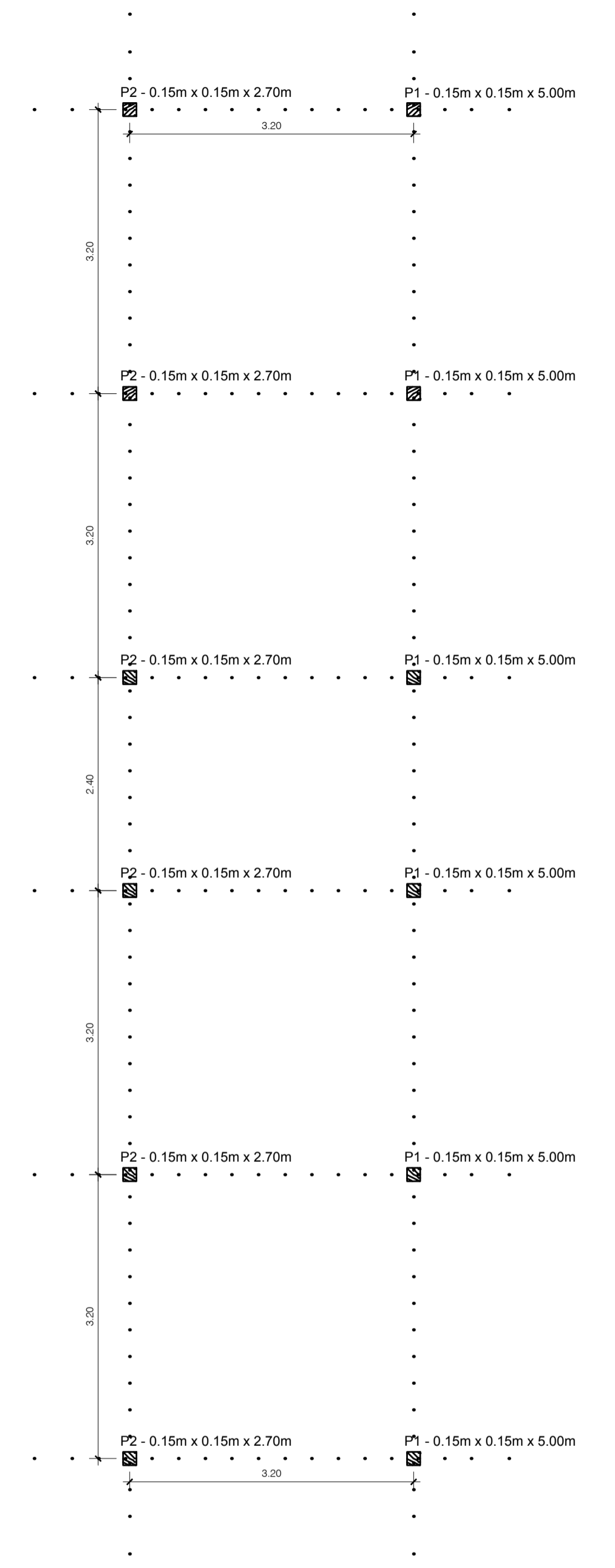
PLANTA BAIXA - BLOCO ESPORTIVO - VESTIÁRIOS/DEPÓSITO
Escala 1/50



LAYOUT - BLOCO ESPORTIVO - VESTIÁRIOS/DEPÓSITO
Escala 1/50



PLANTA DE COBERTURA - BLOCO ESPORTIVO - VESTIÁRIOS/DEPÓSITO
Escala 1/50

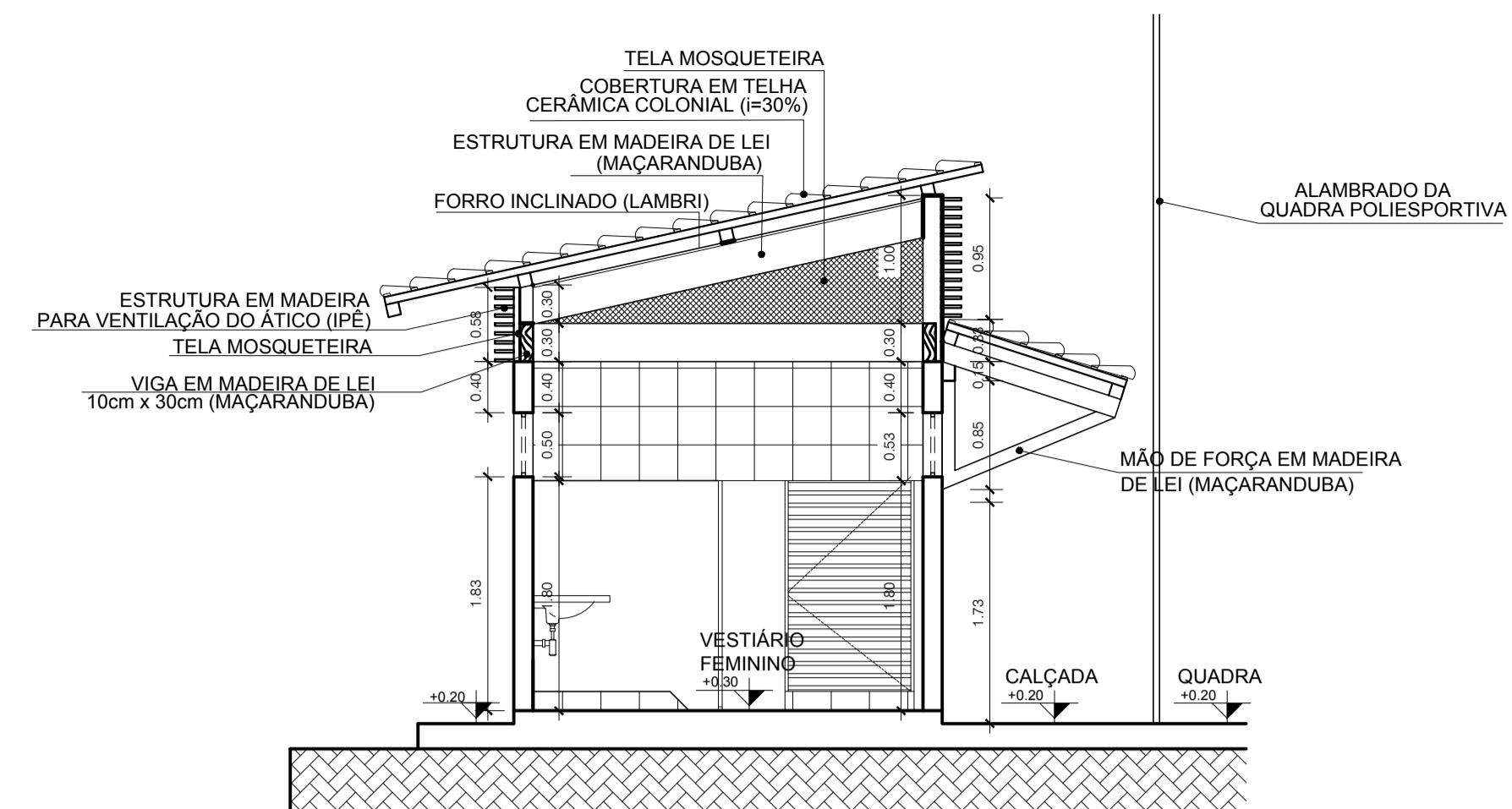


PLANTA DE MODULAÇÃO - PILARES (BLOCO ESPORTIVO)
Escala 1/50

BLOCO ESPORTIVO ESPECIFICAÇÕES GERAIS	
REVESTIMENTO DE PISO	
CÓD.	ESPECIFICAÇÕES
P1	Piso Cerâmico Antiderrapante, 40cm x 40cm, linha Reserva Natural (Eliane).
REVESTIMENTO DE PAREDE	
CÓD.	
R1	Pintura em Tinta Acrílica fosca lisa de alto rendimento, cor branco gelo ou similar, sobre Massa Acrílica lixada e selada com 2 demãos;
R2	Revestimento Cerâmico, 40cm x 40cm, com assentamento regular, rejunte flexível na mesma cor;
REVESTIMENTO DE FORRO	
CÓD.	
F1	Forro de Madeira Inclinado, Lambri (1cm x 10cm).

BLOCO ESPORTIVO ESPECIFICAÇÕES GERAIS: ESQUADRIAS					
PORTAS					
CÓD.	DIMENS.	Sentido	Folhas	ESPECIFICAÇÕES	N.º
P1	1,00 x 2,10	Abrir	01	Porta laminada em madeira.	02
P2	1,60 x 2,10	Abrir	02	Porta laminada em madeira.	01
P3	0,70 x 2,10	Abrir	01	Porta em alumínio branco, tipo veneziana..	04
P4	1,00 x 2,10	Abrir	01	Porta em alumínio branco, tipo veneziana..	02
BALANCIM					
ESPECIFICAÇÕES					
B1	2,0x,5X1,8	Bascu- lante	01	Madeira e Vidro;	07

UNIVERSIDADE FEDERAL DO AMAPÁ BACHARELADO EM ARQUITETURA E URBANISMO	
Disciplina: TRABALHO DE CONCLUSÃO DE CURSO II	
Orientador (a): DINAH REIKO TUTUYIA	
Acadêmicos: ANDRESSA GABRIELA DOS SANTOS DAMASCENO	
Tipo: SERVIÇO RESIDENCIAL TERAPÊUTICO NO MUNICÍPIO DE MACAPÁ/AP	
Conteúdo: PLANTA BAIXA, LAYOUT, PLANTA DE COBERTURA E PLANTA DE MODULAÇÃO - BLOCO ESPORTIVO	
Áreas: Área do Terreno: 6.460,39m²	Prancha: ARQ. 16 / 26
Data: 09 de Fevereiro de 2017	Escala: 1:50



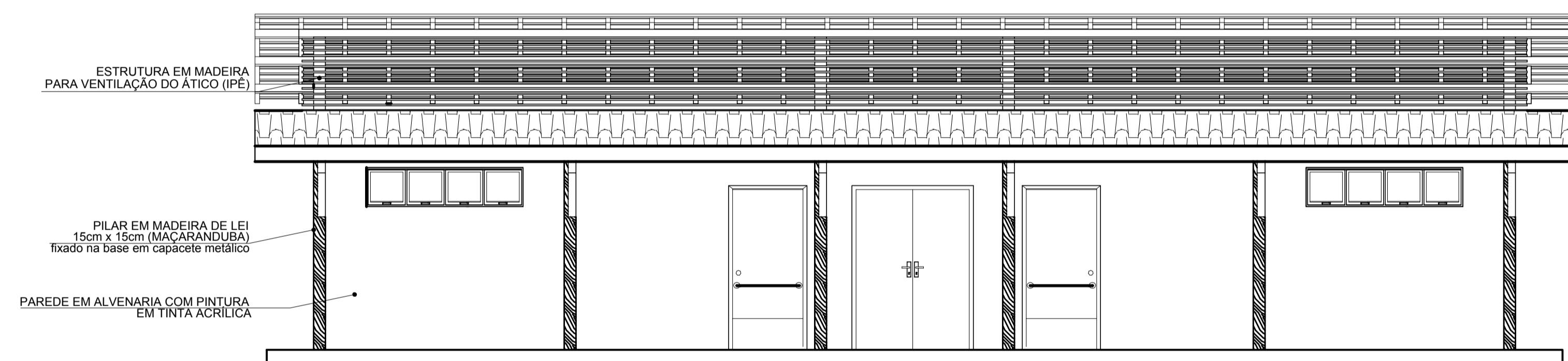
CORTE AA' - BLOCO ESPORTIVO - VESTIÁRIOS/DEPÓSITO

Escala 1/50



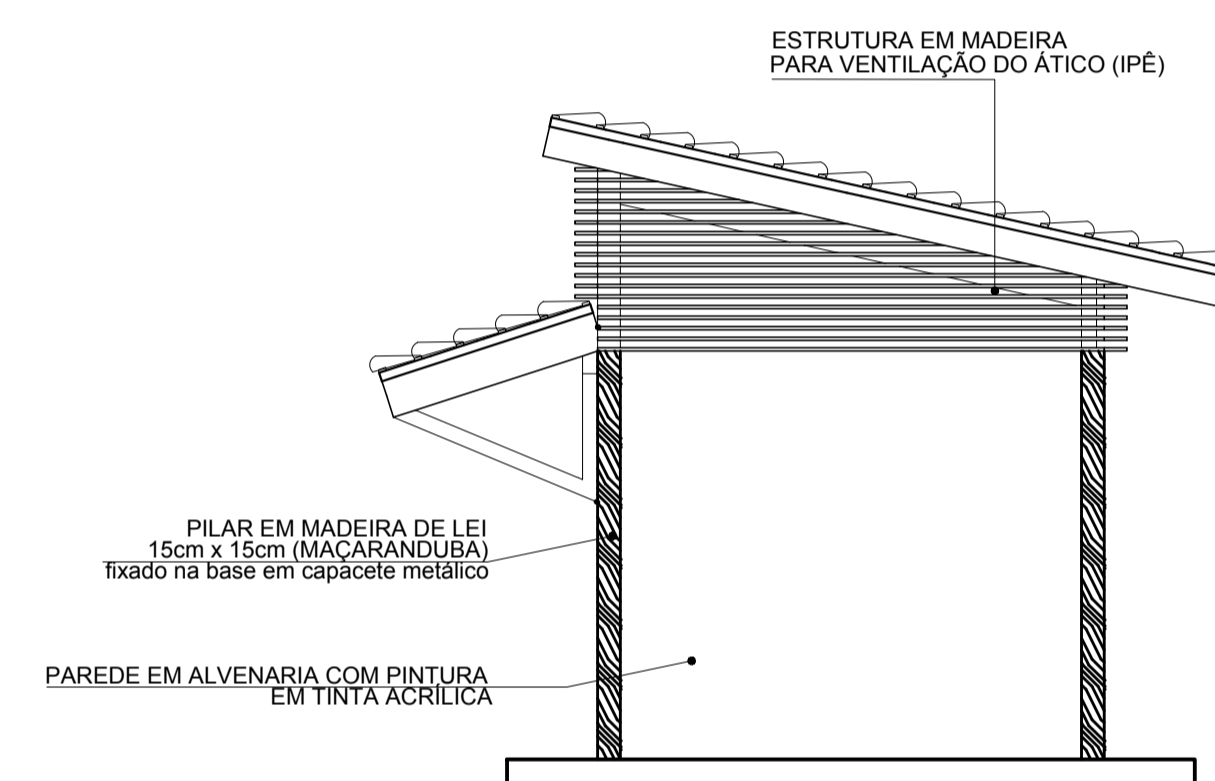
CORTE BB' - BLOCO ESPORTIVO - VESTIÁRIOS/DEPÓSITO

Escala 1/50



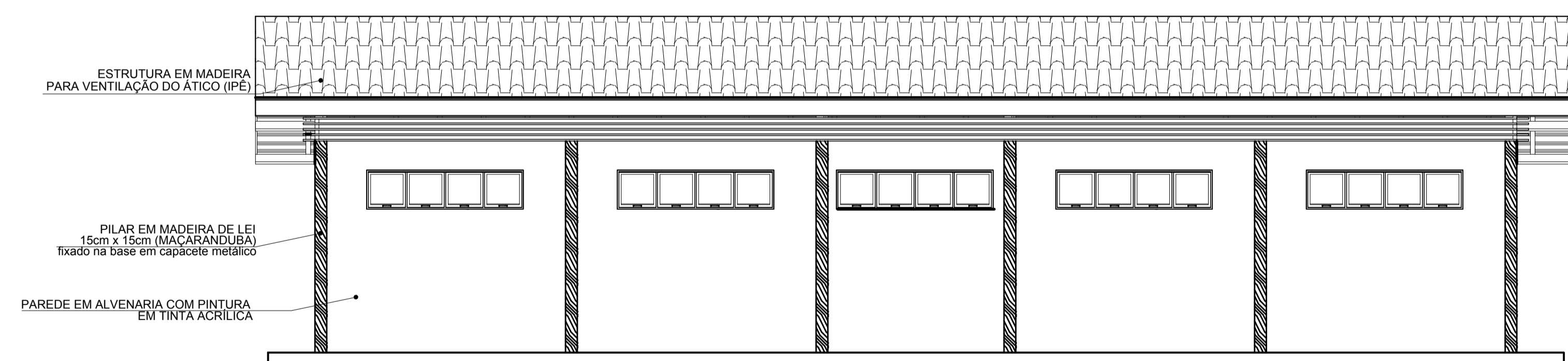
FACHADA LESTE (FRONTAL) - BLOCO ESPORTIVO

Escala 1/50



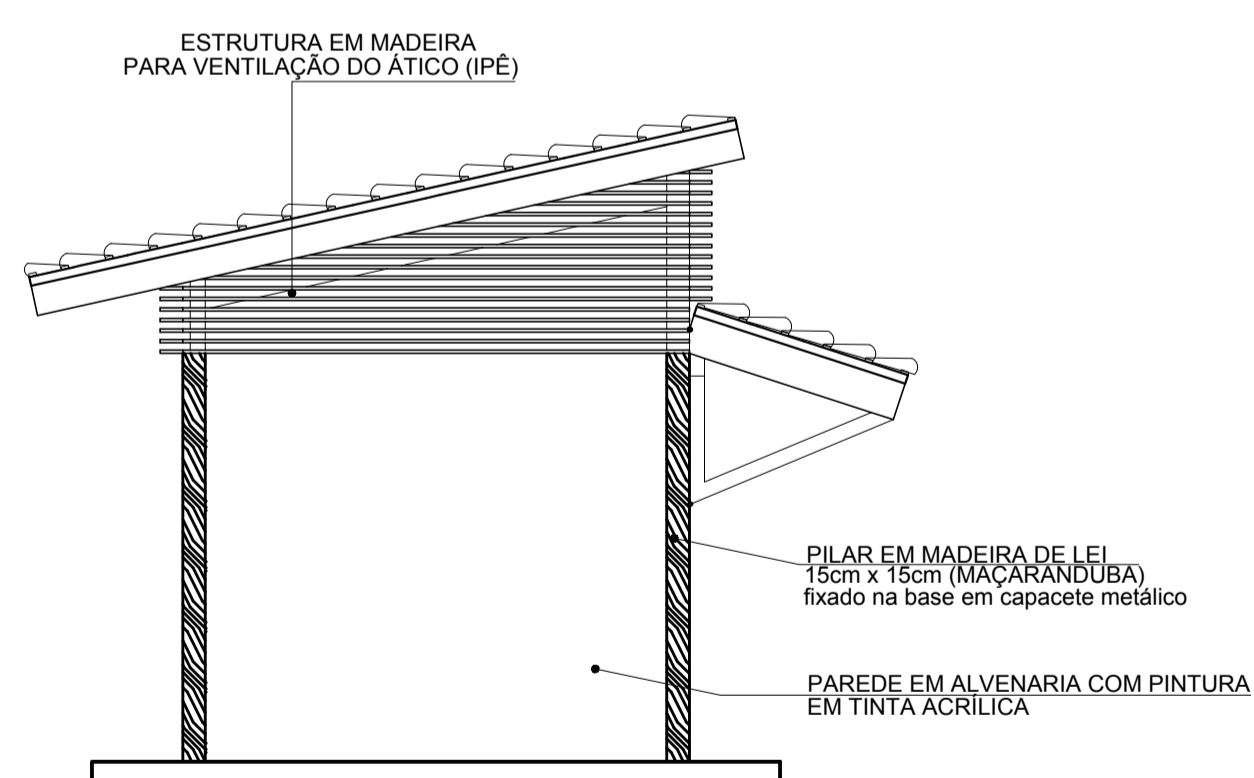
FACHADA NORTE (LATERAL DIREITA) - BLOCO ESPORTIVO

Escala 1/50



FACHADA OESTE (POSTERIOR) - BLOCO ESPORTIVO

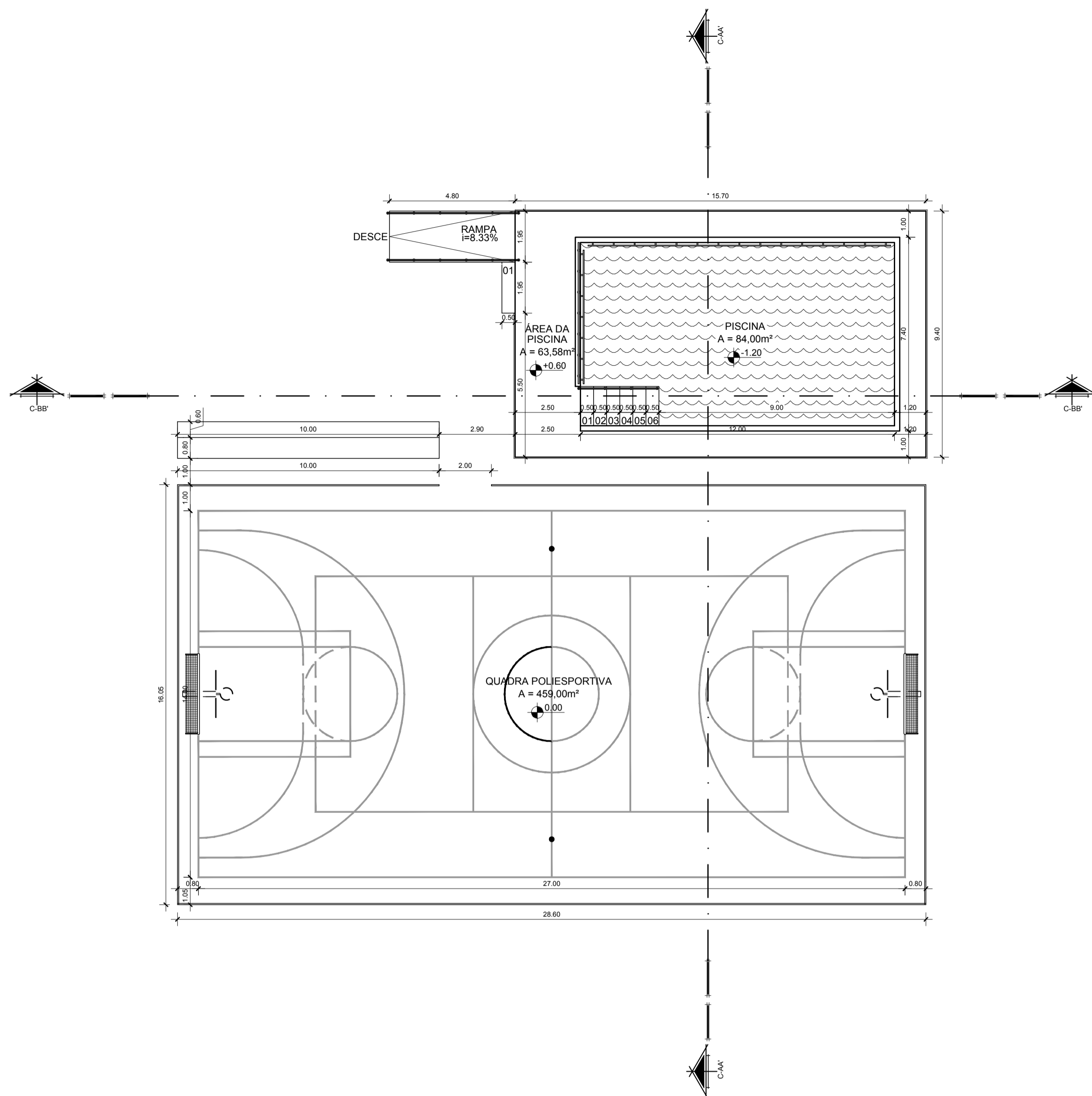
Escala 1/50



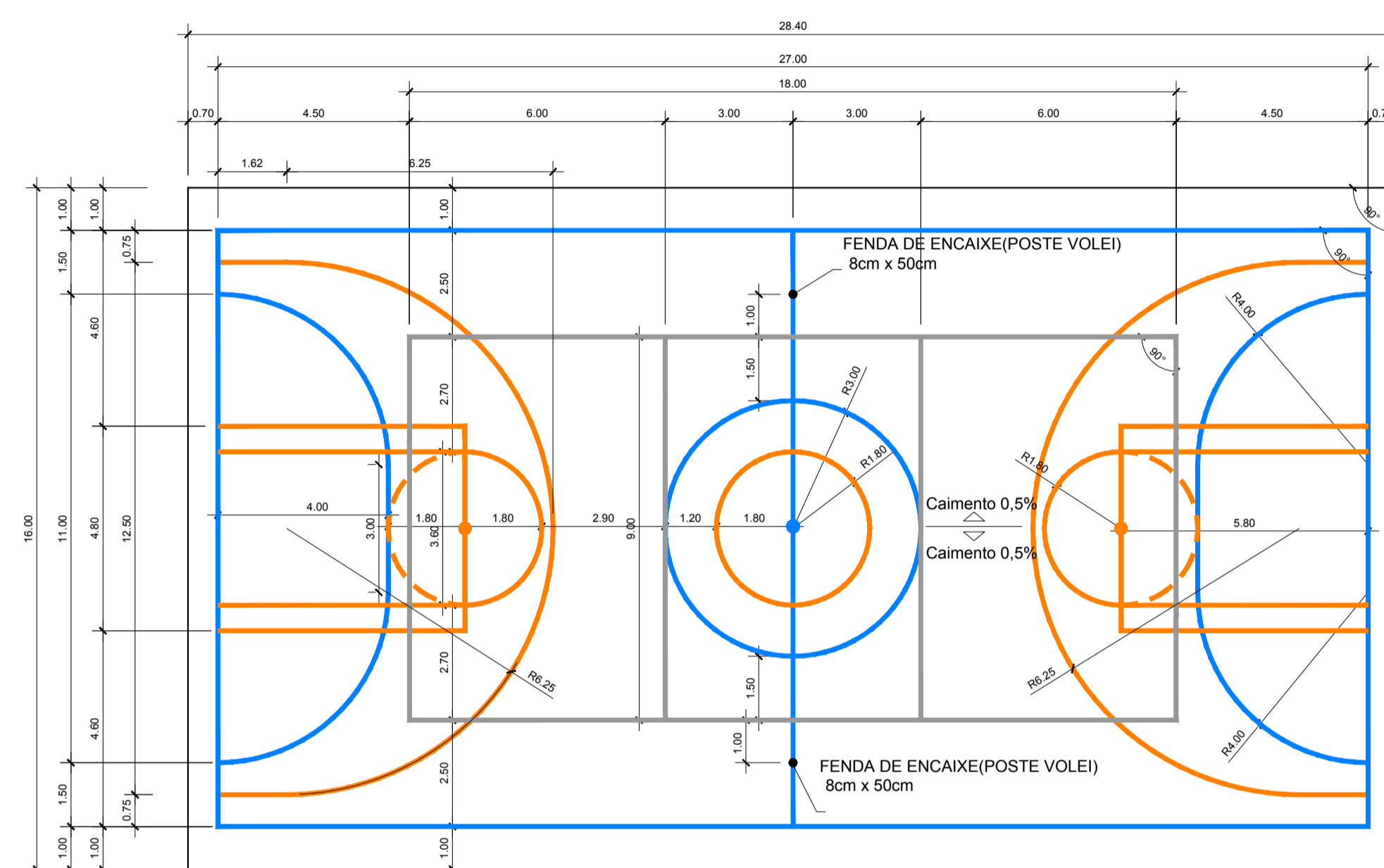
FACHADA SUL (LATERAL ESQUEDA) - BLOCO ESPORTIVO

Escala 1/50

 UNIVERSIDADE FEDERAL DO AMAPÁ BACHARELADO EM ARQUITETURA E URBANISMO	
Disciplina: TRABALHO DE CONCLUSÃO DE CURSO II	
Orientador (a): DINAH REIKO TUTYIA	
Acadêmicos: ANDRESSA GABRIELA DOS SANTOS DAMASCENO	
Tipo: SERVIÇO RESIDENCIAL TERAPÊUTICO NO MUNICÍPIO DE MACAPÁ/AP	
Conteúdo: CORTE AA', CORTE BB', FACHADA LESTE, FACHADA NORTE, FACHADA OESTE E FACHADA SUL - BLOCO ESPORTIVO	
Área: Área do Terreno: 6.460,39m ²	Arq.: Andressa Damasceno
Data: 09 de Fevereiro de 2017	Escala: 1:50

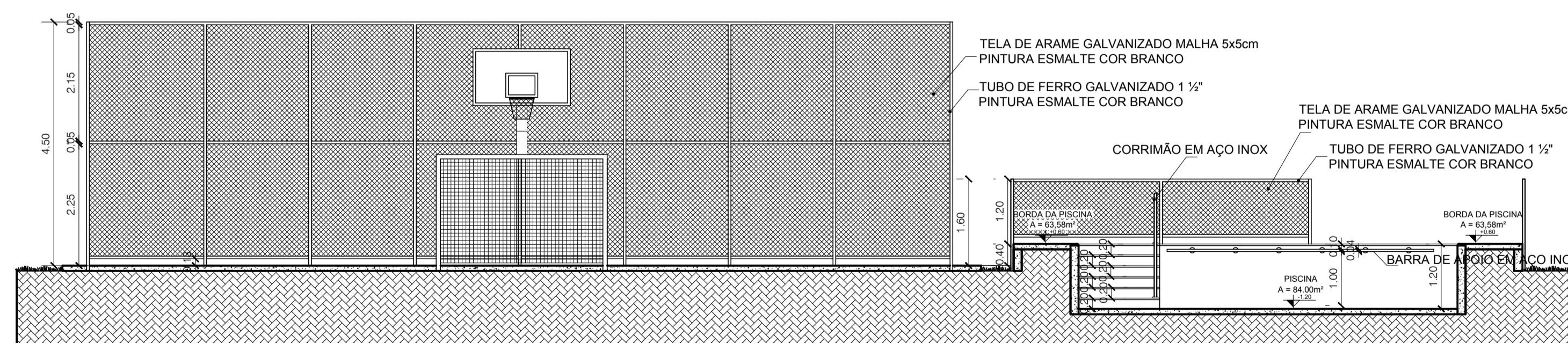


PLANTA BAIXA - QUADRA POLIESPORTIVA/PISCINA
Escala 1/125

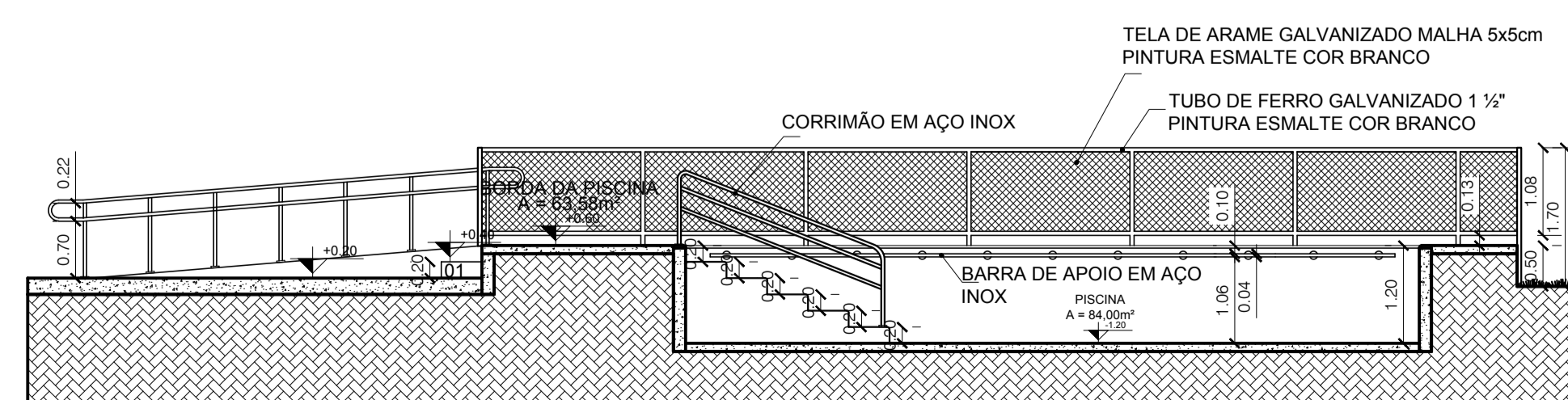


PINTURA DO PISO DA QUADRA - FAIXAS
Escala 1/125

LEGENDA	
CORES	
	FAIXA COR AZUL = 5 cm
	FAIXA COR BRANCA = 5 cm
	FAIXA COR LARANJA = 5 cm
OBS.: PINTURA COM TINTA BASE EPOXI	

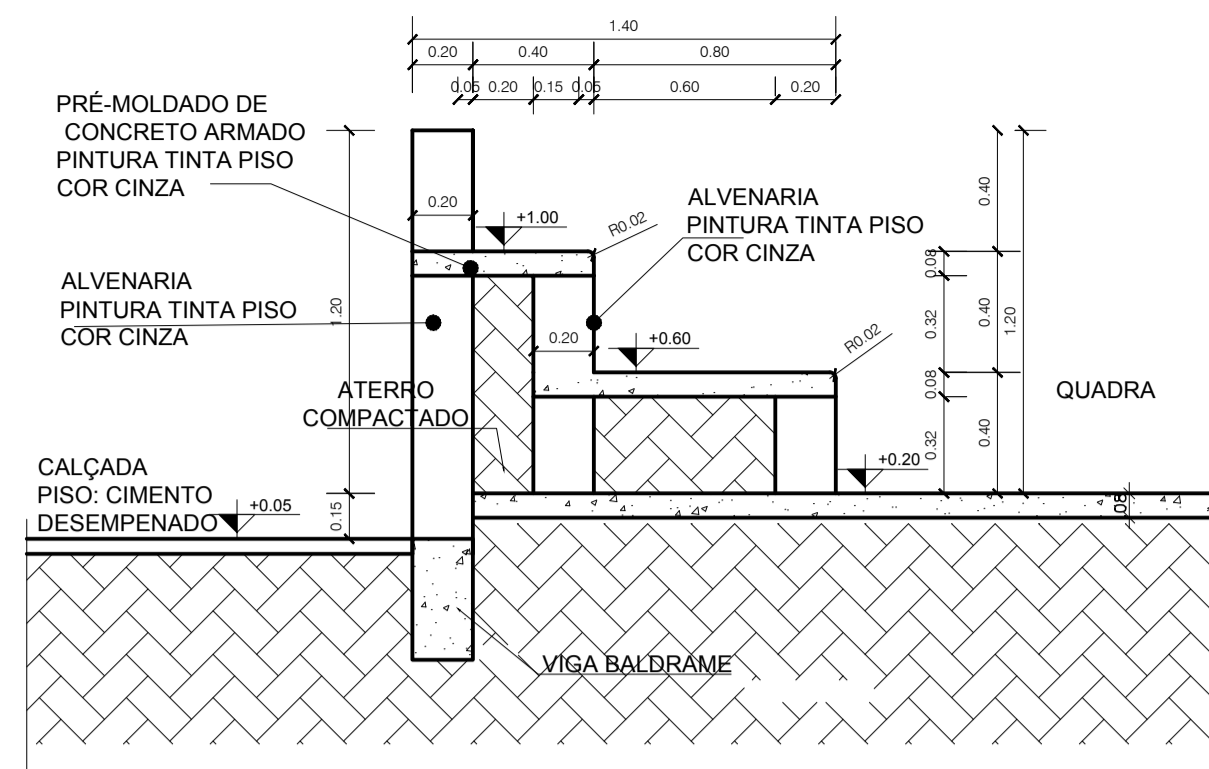


CORTE AA' - QUADRA POLIESPORTIVA/PISCINA
Escala 1/75

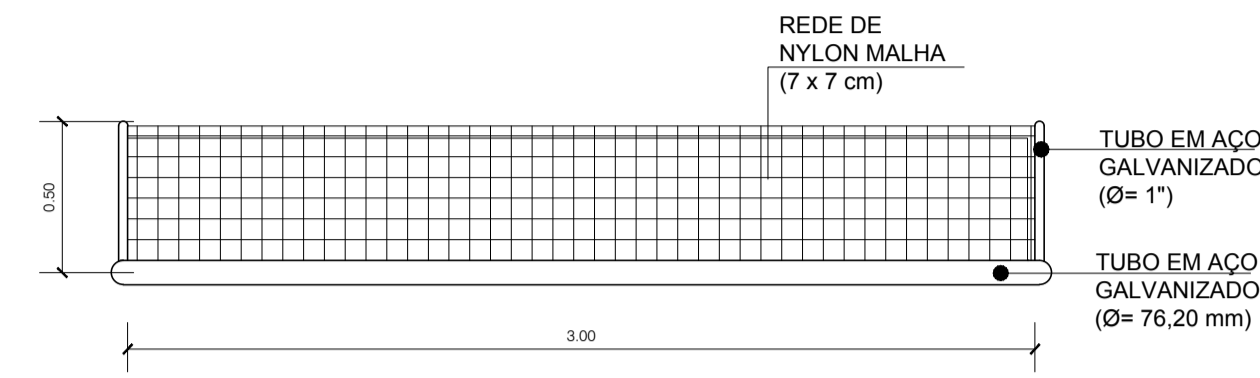


CORTE BB' - QUADRA POLIESPORTIVA/PISCINA
Escala 1/75

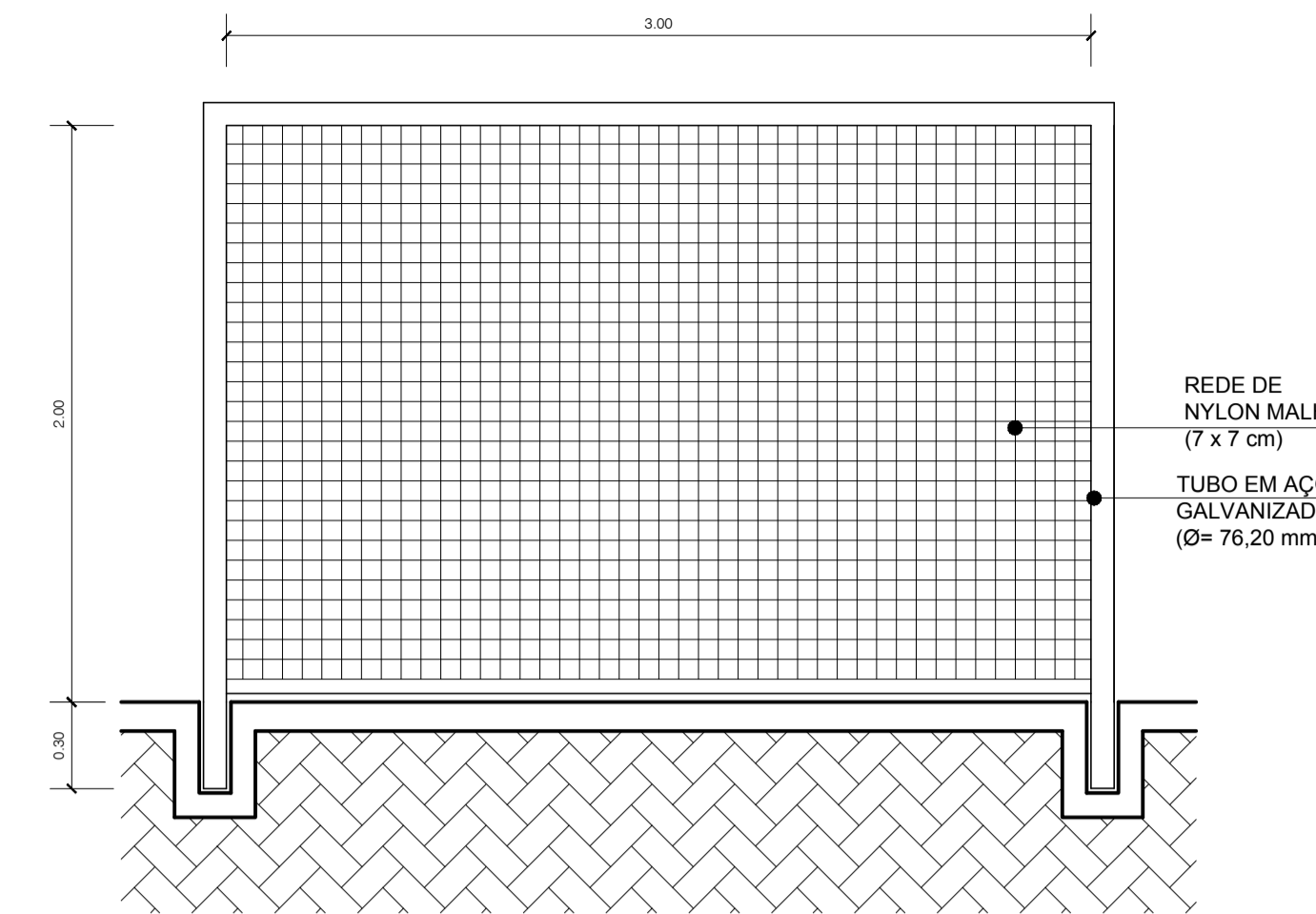
 UNIVERSIDADE FEDERAL DO AMAPÁ BACHARELADO EM ARQUITETURA E URBANISMO	
Disciplina:	TRABALHO DE CONCLUSÃO DE CURSO II
Orientador (a):	DINAH REIKO TUTYIA
Acadêmico(s):	ANDRESSA GABRIELA DOS SANTOS DAMASCENO
Tipo:	SERVIÇO RESIDENCIAL TERAPÊUTICO NO MUNICÍPIO DE MACAPÁ/AP
Conteúdo:	PLANTA BAIXA, CORTE AA', CORTE BB' E PINTURA DO PISO BLOCO ESPORTIVO - QUADRA POLIESPORTIVA E PISCINA
Artes:	Área do Terreno: 6.460,39m ²
Data:	09 de Fevereiro de 2017
Arquiteto:	Andressa Damasceno
Escala:	Indicada.



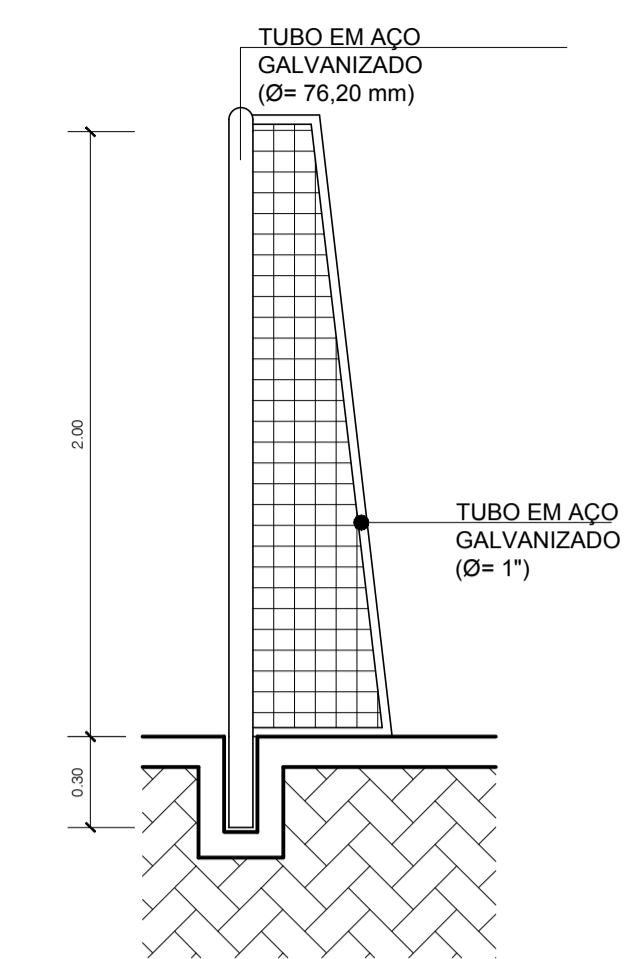
DET.06 - ARQUIBANCADA
Escala 1/25



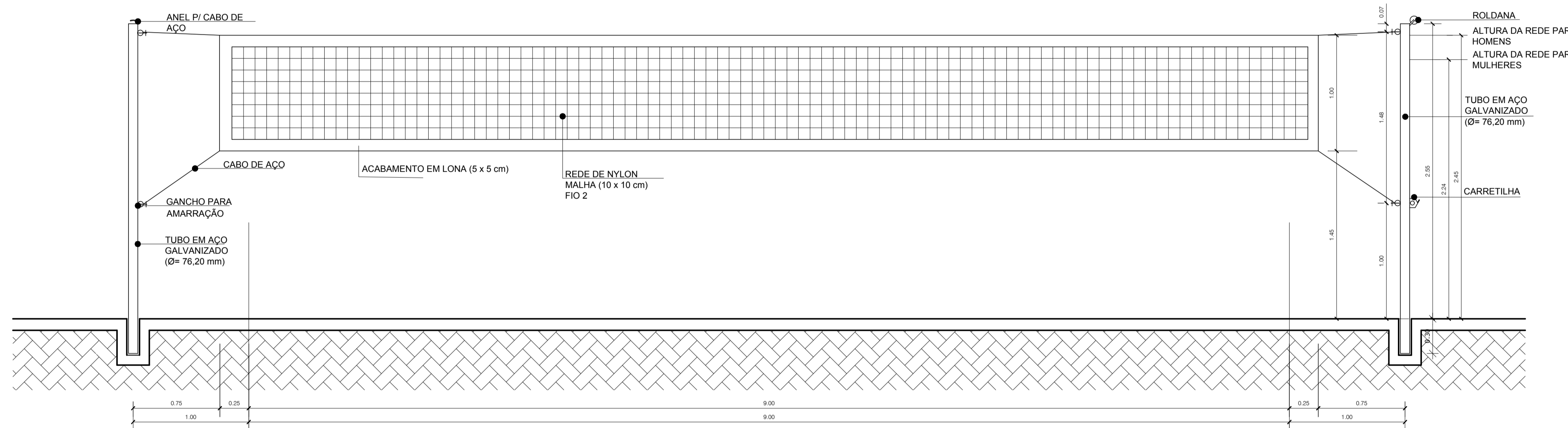
DET.10 - VISTA SUPERIOR - BALISA DE FUTEBOL
Escala 1/25



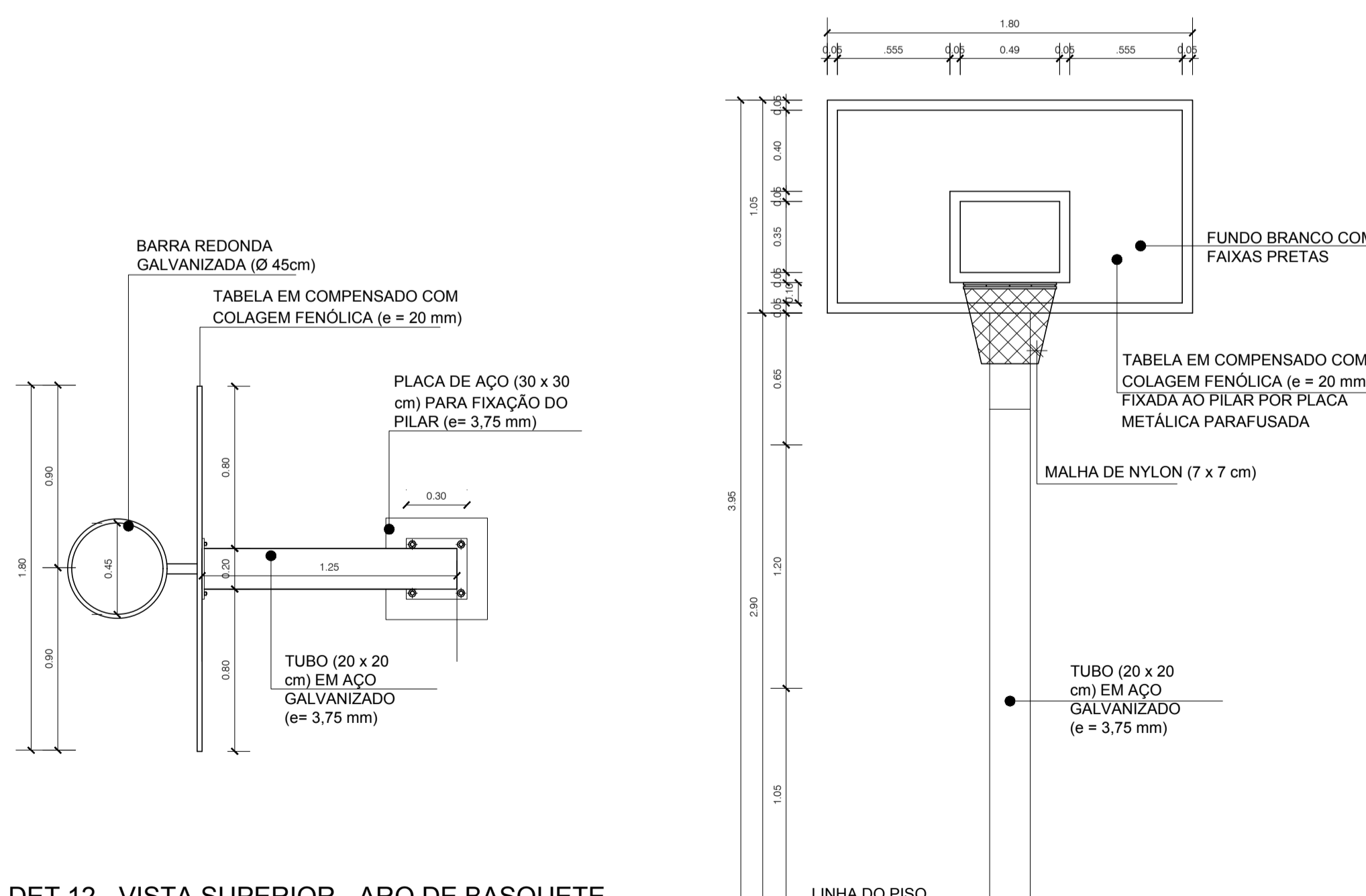
DET.10 - VISTA FRONTAL - BALISA DE FUTEBOL
Escala 1/25



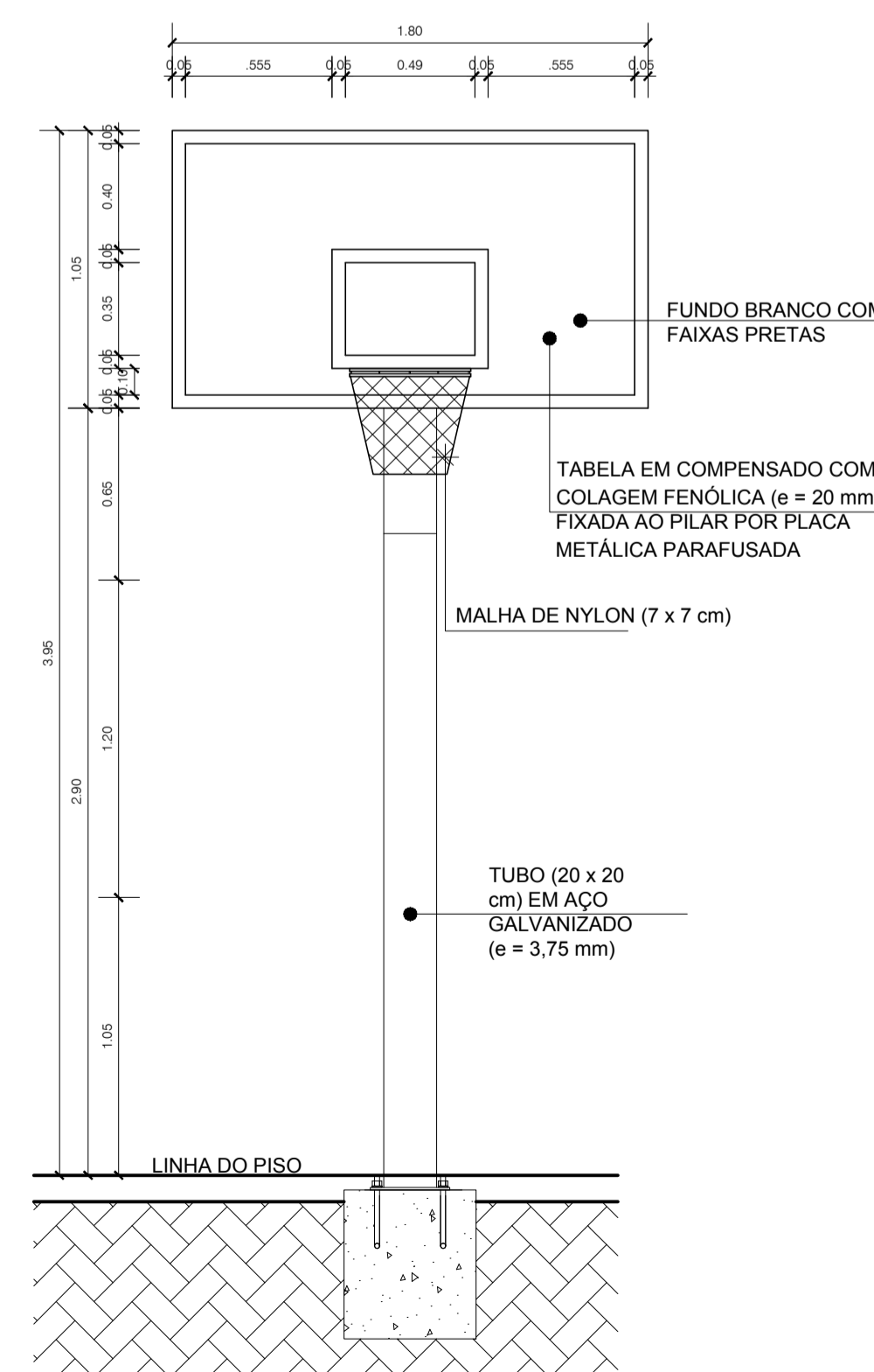
DET.10 - VISTA LATERAL - BALISA DE FUTEBOL
Escala 1/25



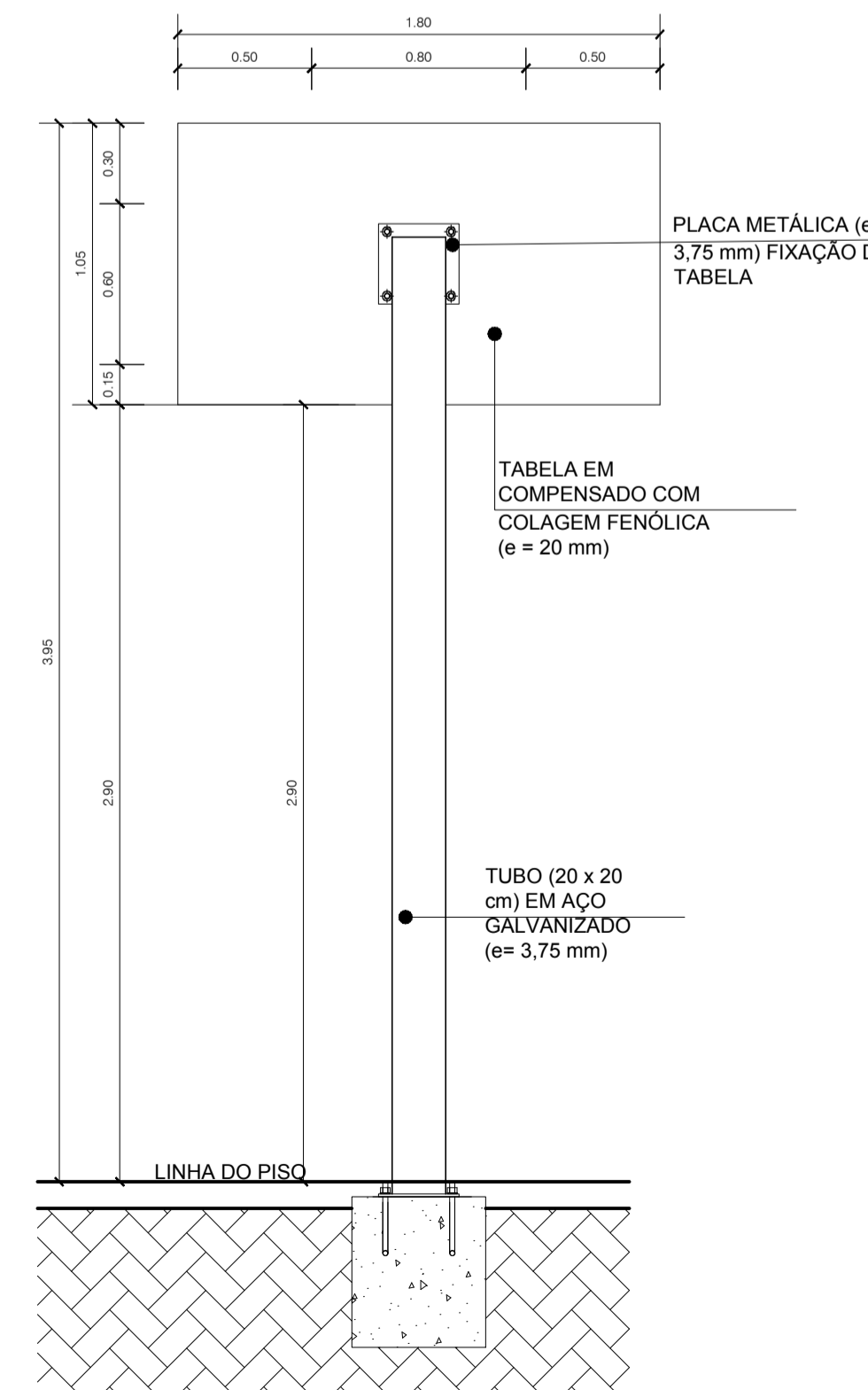
DET.11 - VISTA FRONTAL - REDE DE VOLEIBOL
Escala 1/25



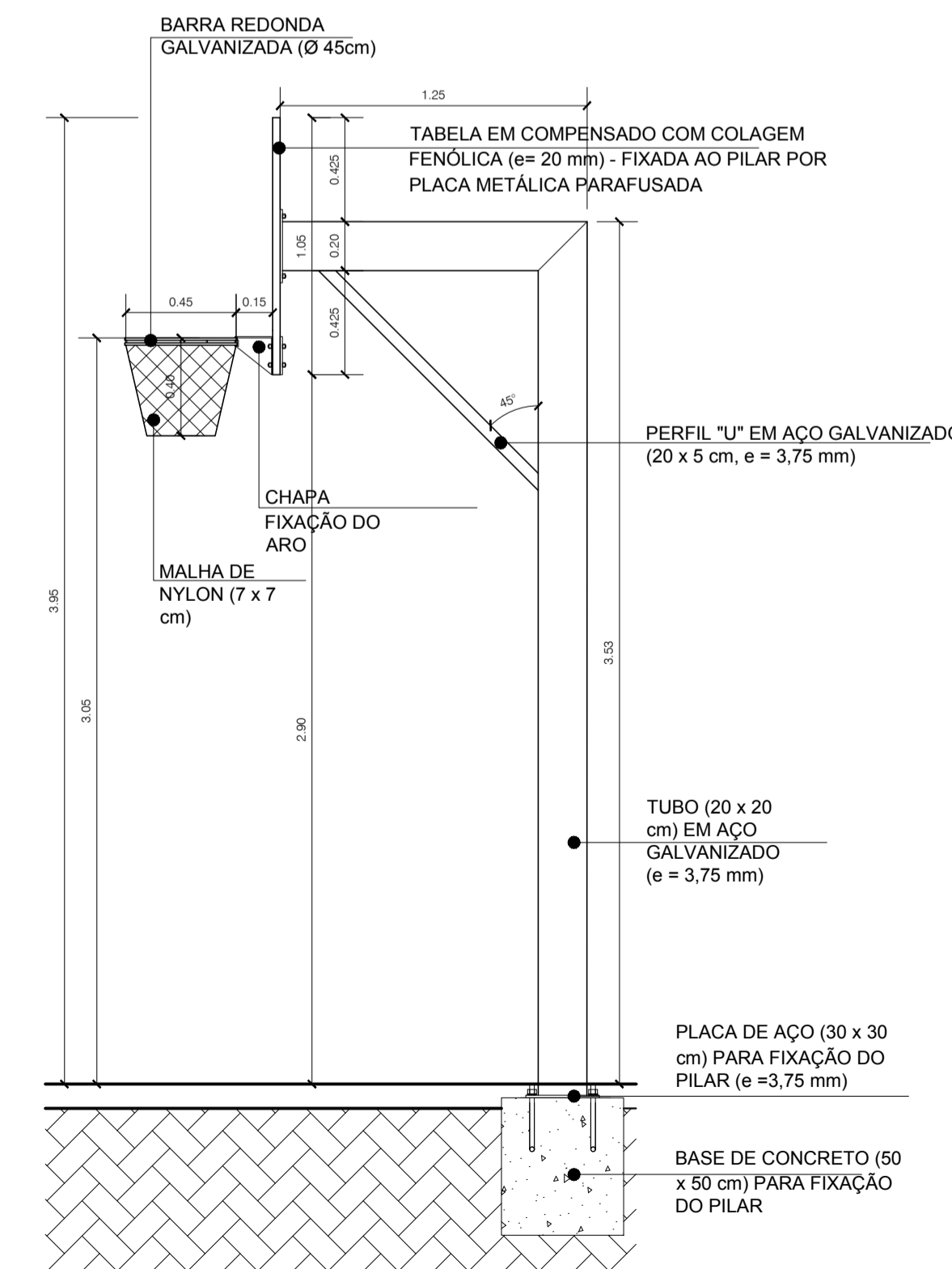
DET.12 - VISTA SUPERIOR - ARO DE BASQUETE
Escala 1/25



DET.12 - VISTA FRONTAL - ARO DE BASQUETE
Escala 1/25

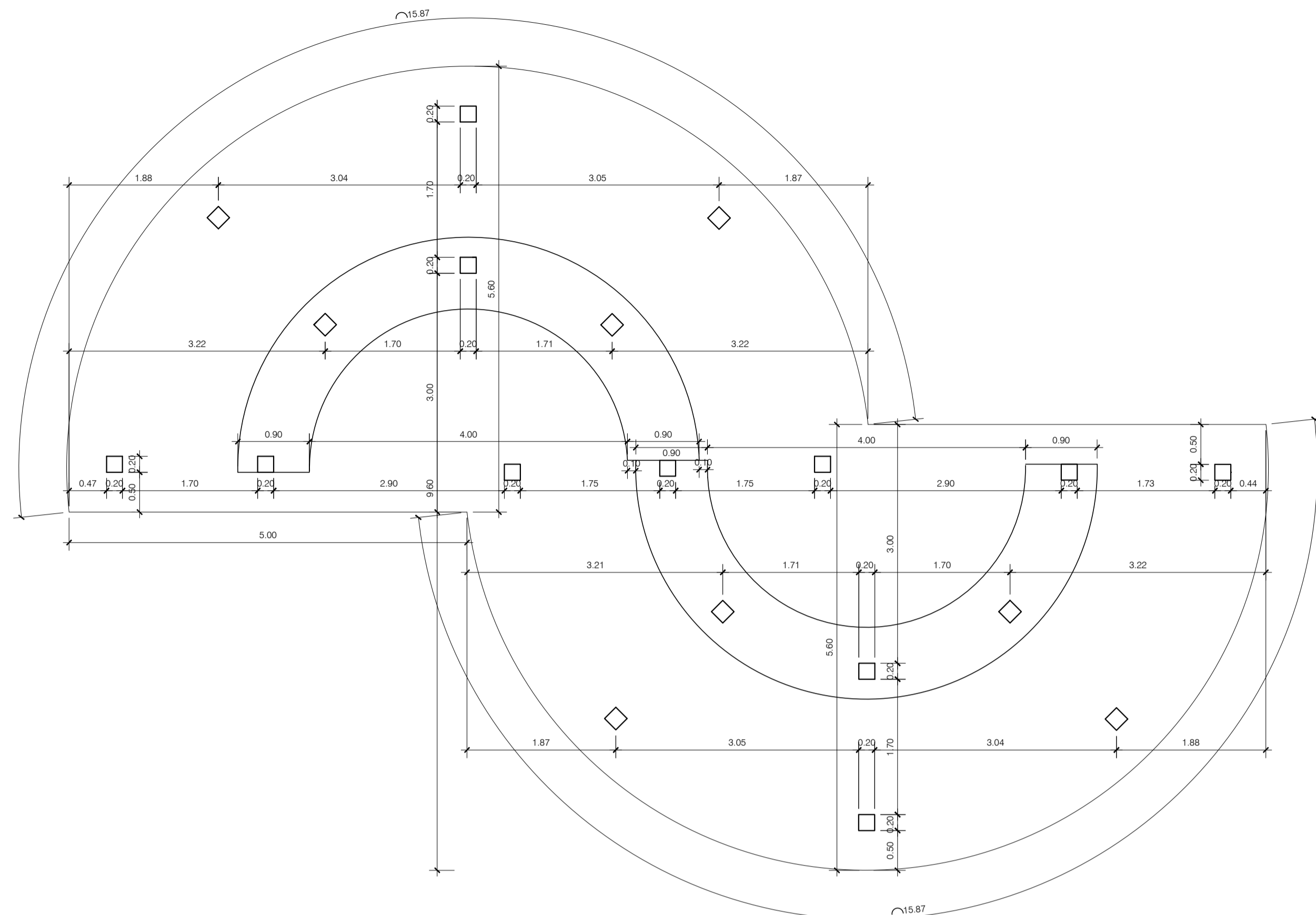


DET.12 - VISTA POSTERIOR - ARO DE BASQUETE
Escala 1/25

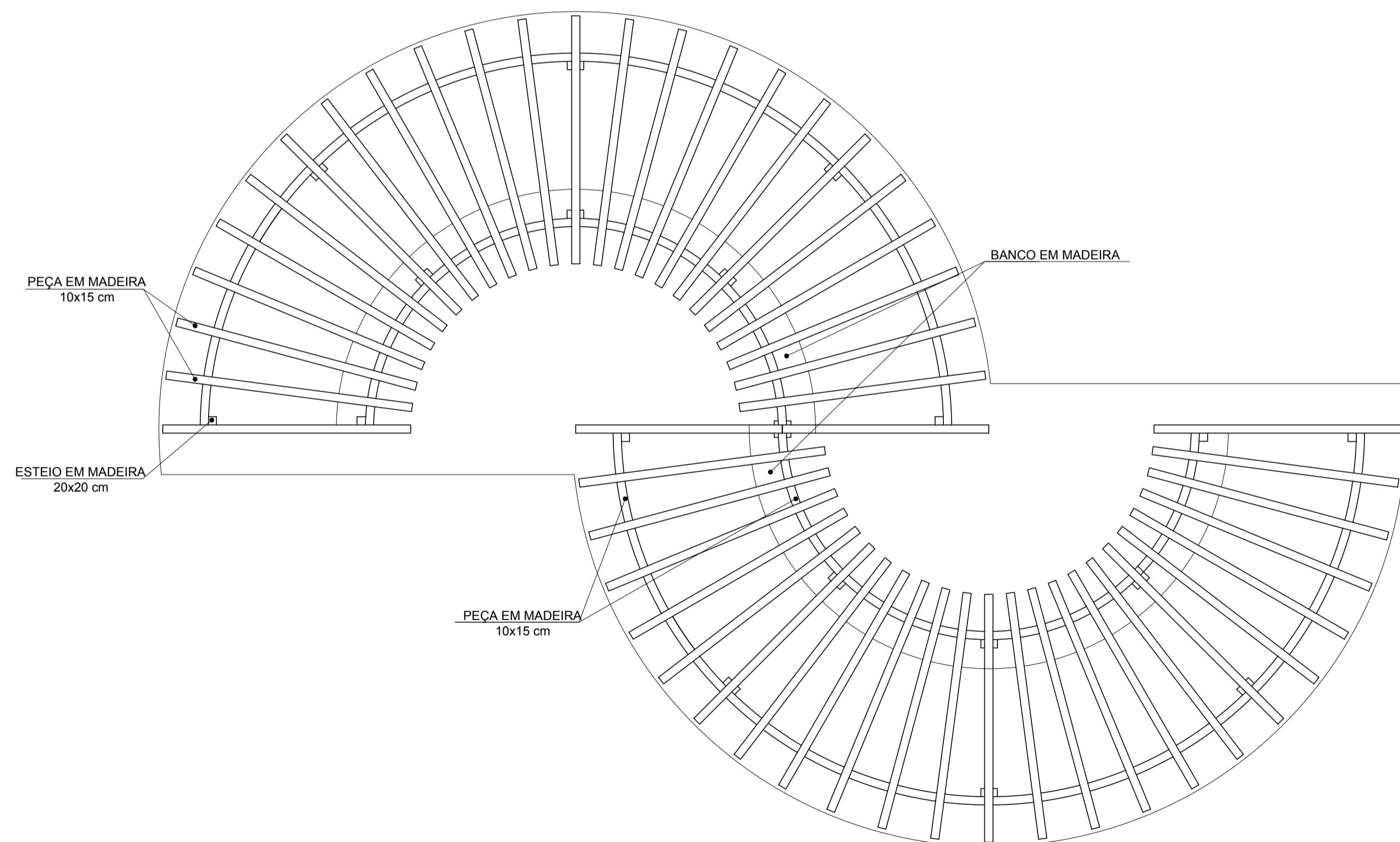


DET.12 - VISTA LATERAL - ARO DE BASQUETE
Escala 1/25

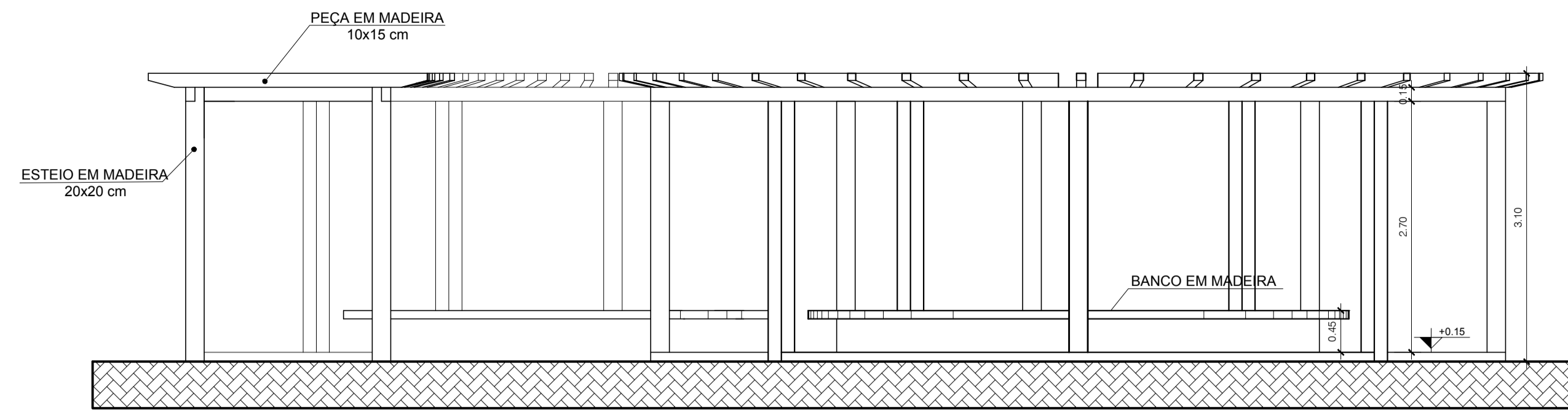
UNIVERSIDADE FEDERAL DO AMAPÁ BACHARELADO EM ARQUITETURA E URBANISMO	
Disciplina:	TRABALHO DE CONCLUSÃO DE CURSO II
Orientador (a):	DINAH REIKO TUTUYIA
Acadêmico:	ANDRESSA GABRIELA DOS SANTOS DAMASCENO
Tipo:	SERVIÇO RESIDENCIAL TERAPÊUTICO NO MUNICÍPIO DE MACAPÁ/AP
Conteúdo:	DETALHAMENTO - ARQUIBANCADA; ARO DE BASQUETE; TRAVE; REDE DE VOLEIBOL.
Área:	Área do Terreno: 6.460,39m ²
Data:	07 de Fevereiro de 2017
Prancha:	ARQ. 19/26
Arquiteto:	Andressa Damasceno
Escala:	Indicada.



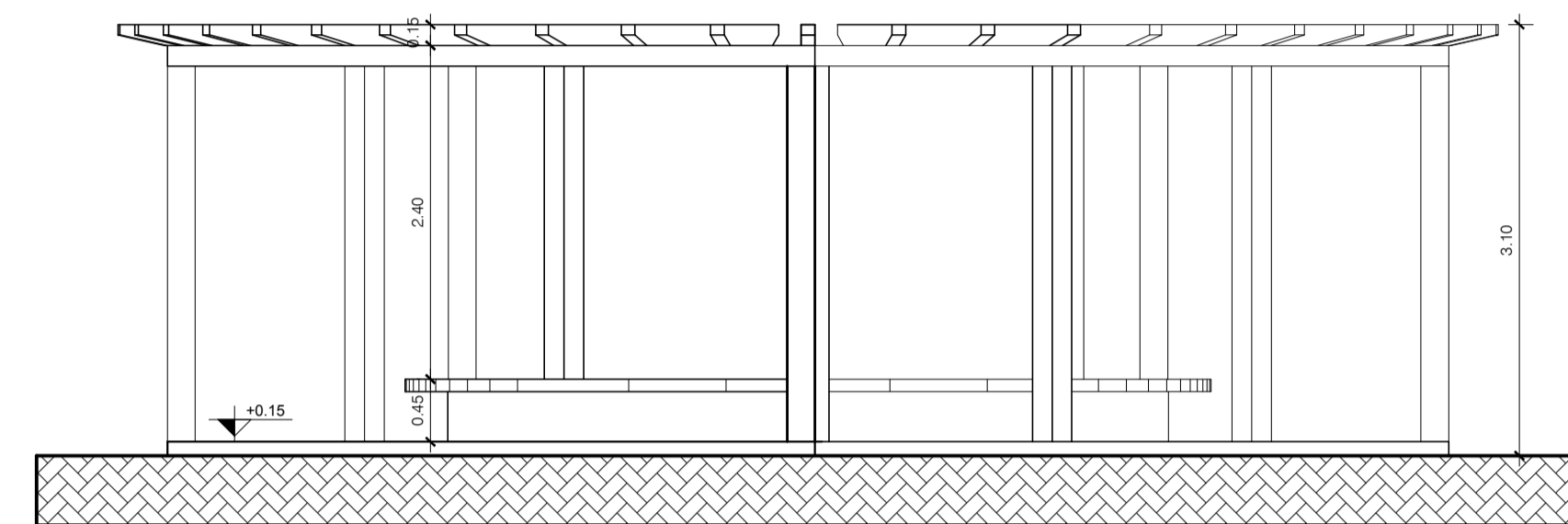
PLANTA BAIXA - PERGOLADO CURVO
Escala 1/50



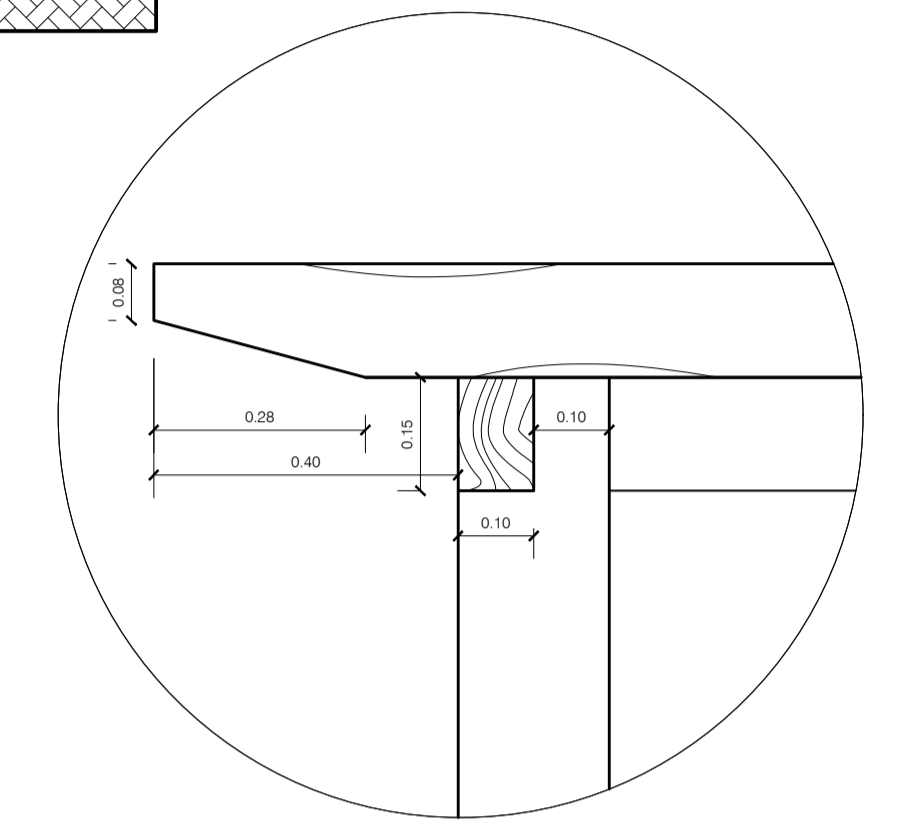
VISTA SUPERIOR - PERGOLADO CURVO
Escala 1/50



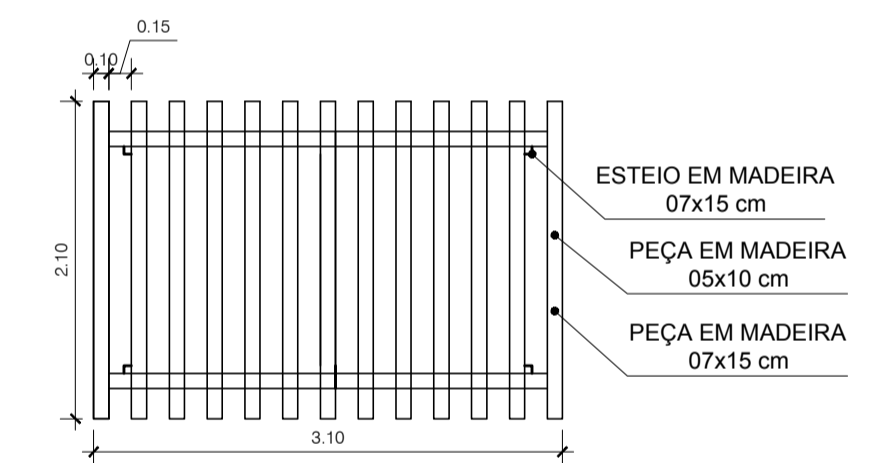
ELEVAÇÃO FRONTAL - PERGOLADO CURVO
Escala 1/50



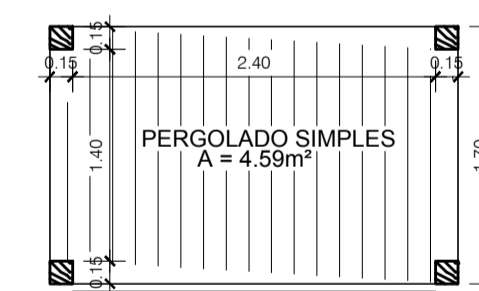
ELEVAÇÃO LATERAL - PERGOLADO CURVO
Escala 1/50



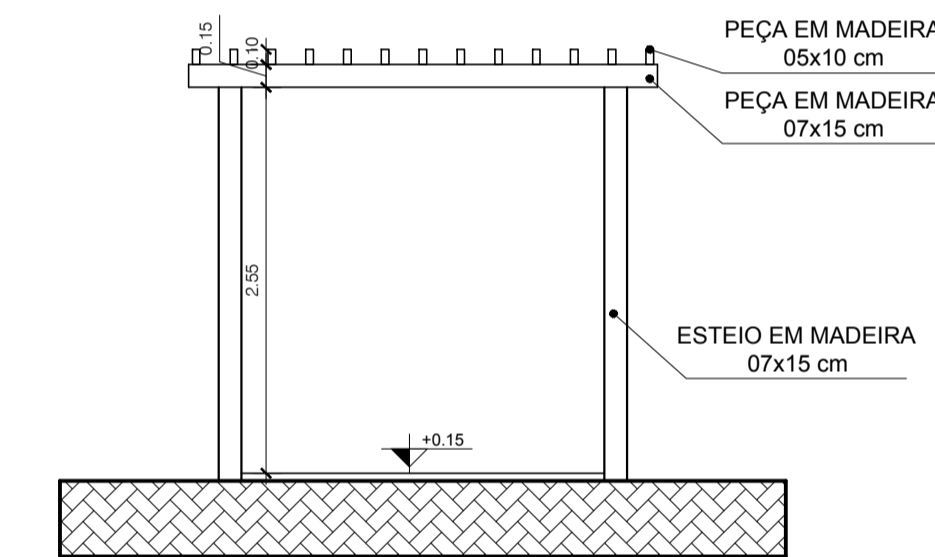
DET. 07 - PERGOLADO CURVO - ENCAIXE DE PEÇAS
Escala 1/10



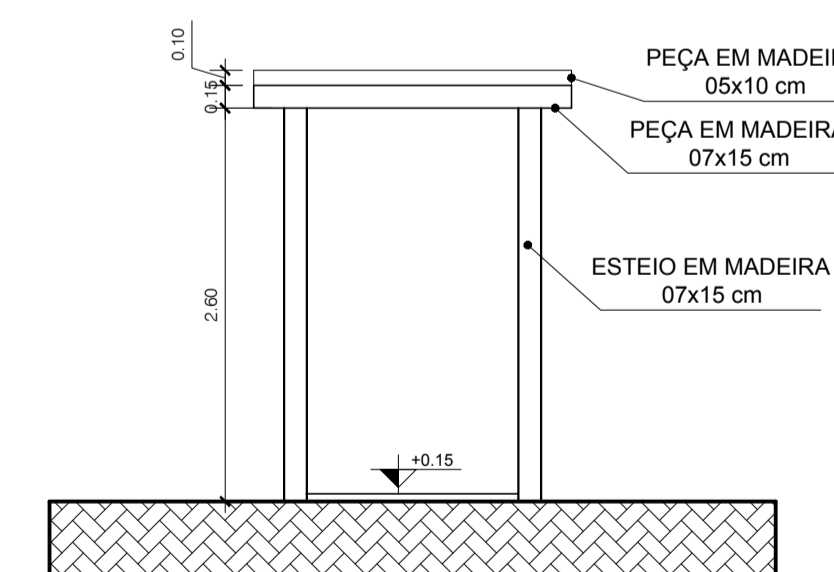
VISTA SUPERIOR - PERGOLADO SIMPLES
Escala 1/50



PLANTA BAIXA - PERGOLADO SIMPLES
Escala 1/50

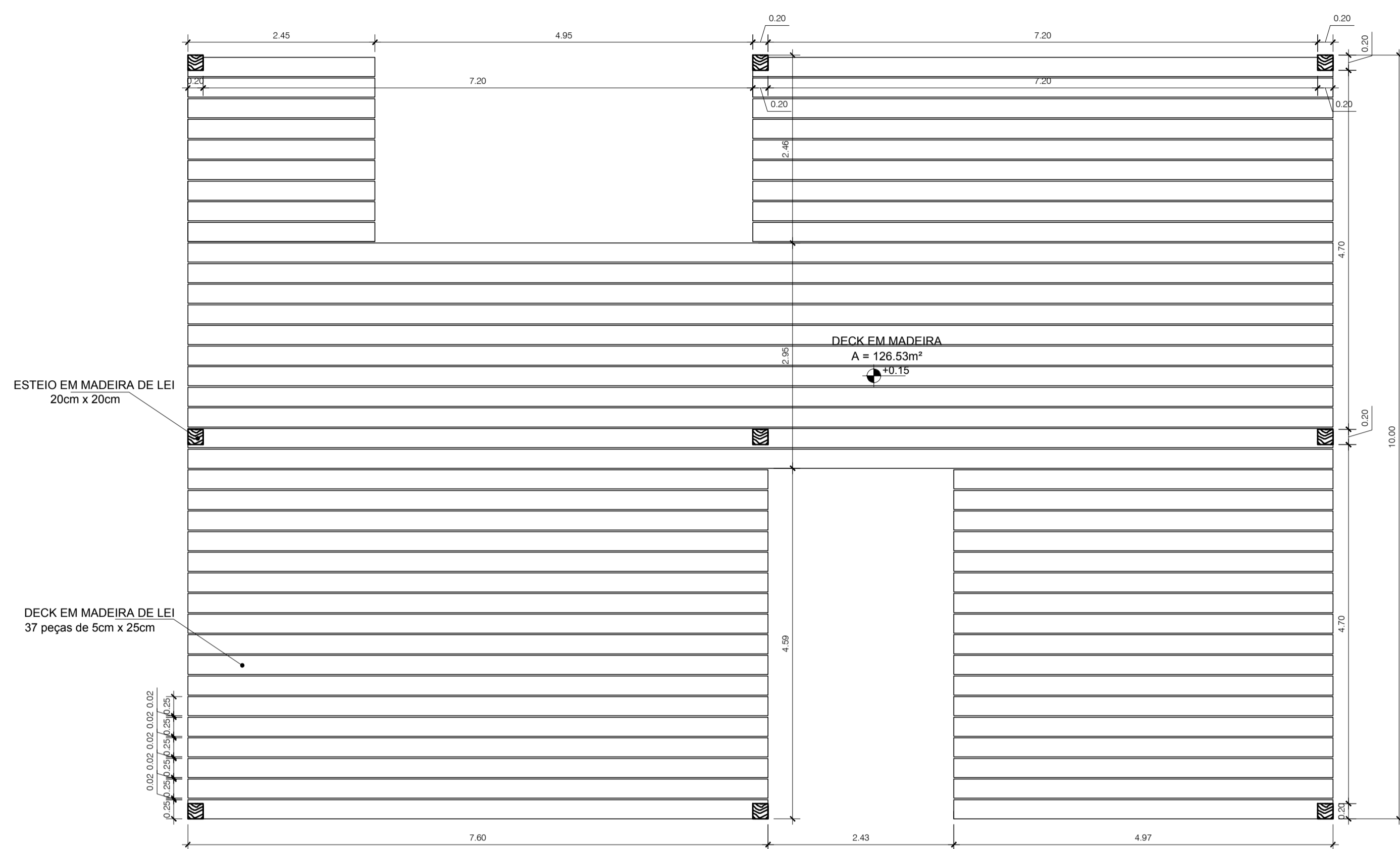


ELEVAÇÃO FRONTAL - PERGOLADO SIMPLES
Escala 1/50

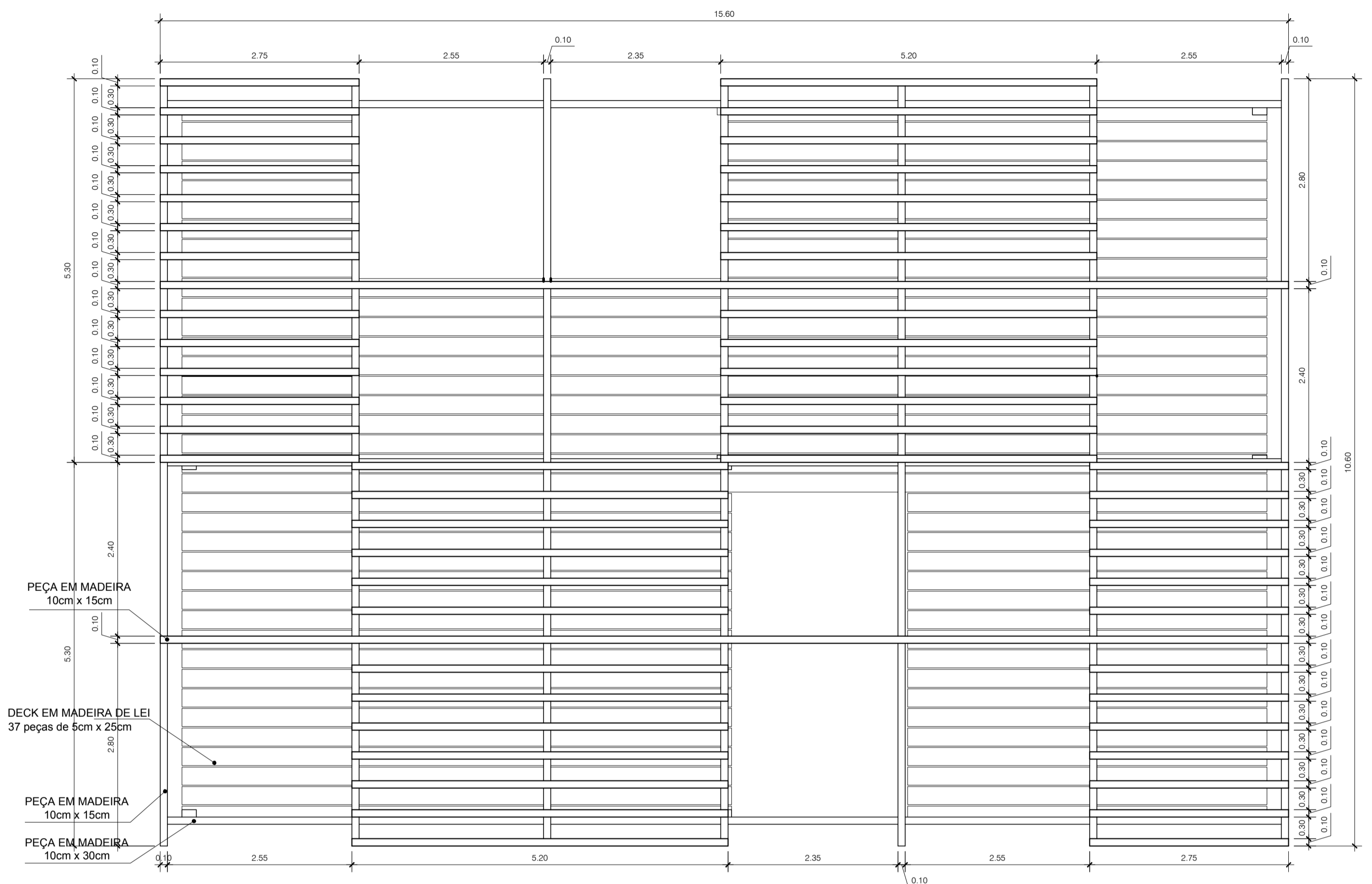


ELEVAÇÃO LATERAL - PERGOLADO SIMPLES
Escala 1/50

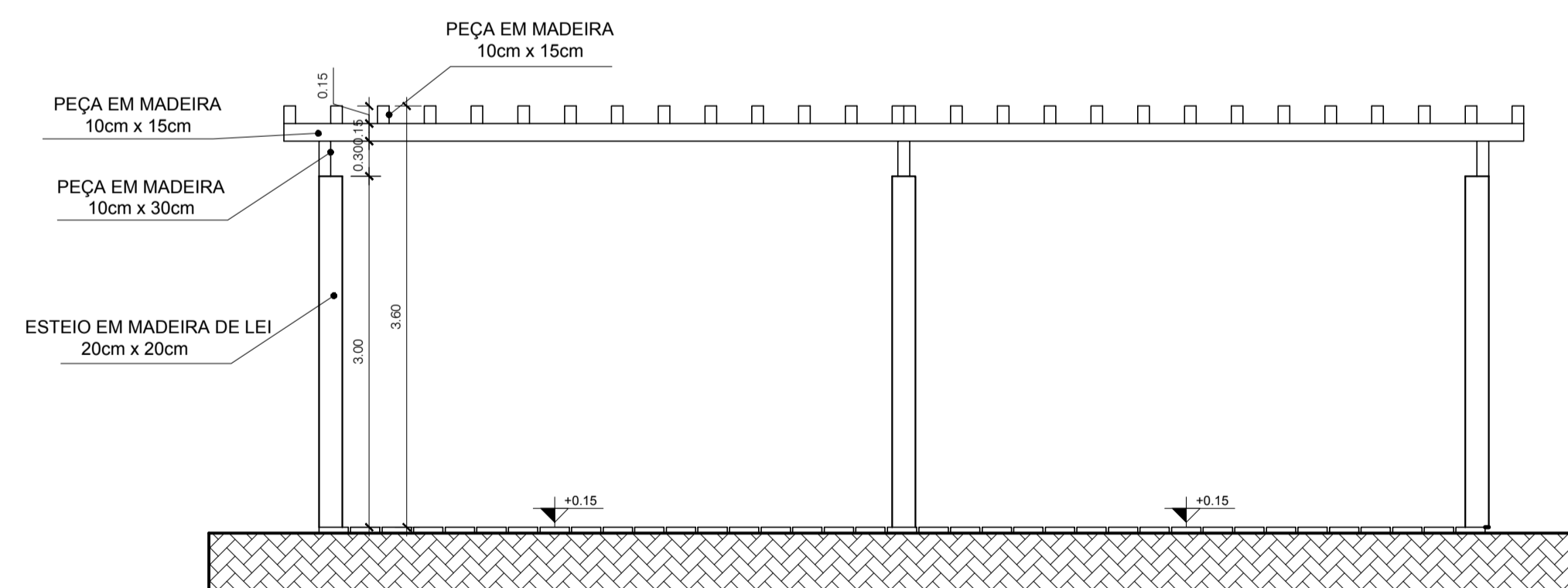
 UNIVERSIDADE FEDERAL DO AMAPÁ BACHARELADO EM ARQUITETURA E URBANISMO	
Disciplina:	TRABALHO DE CONCLUSÃO DE CURSO II
Orientador (a):	DINAH REIKO TUTYIA
Acadêmicos:	ANDRESSA GABRIELA DOS SANTOS DAMASCENO
Tipo:	SERVIÇO RESIDENCIAL TERAPÊUTICO NO MUNICÍPIO DE MACAPÁ/AP
Conteúdo:	PLANTA BAIXA, ELEVAÇÕES E VISTA SUPERIOR - PERGOLADO CURVO E PERGOLADO SIMPLES; DET.07 ENCAIXE DE PEÇAS
Áreas:	Área do Terreno: 6.460,39m ²
Data:	09 de Fevereiro de 2017
Prancha:	ARQ. 21 / 26
Arquiteta:	Andressa Damasceno
Escala:	1:50



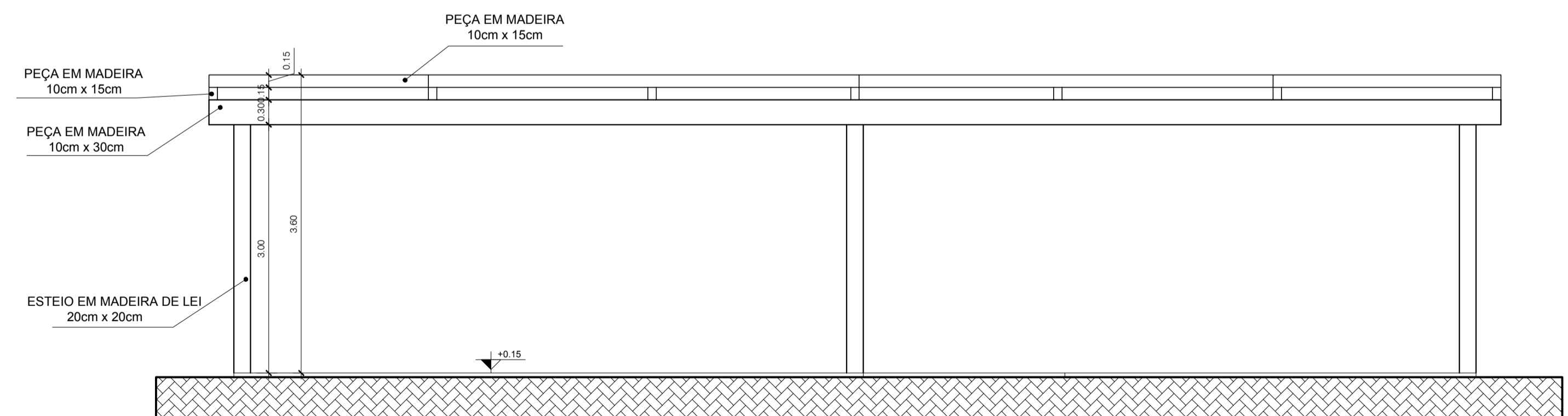
PLANTA BAIXA - DECK EM MADEIRA + PERGOLADO
Escala 1/50




VISTA SUPERIOR - DECK EM MADEIRA + PERGOLADO
Escala 1/50

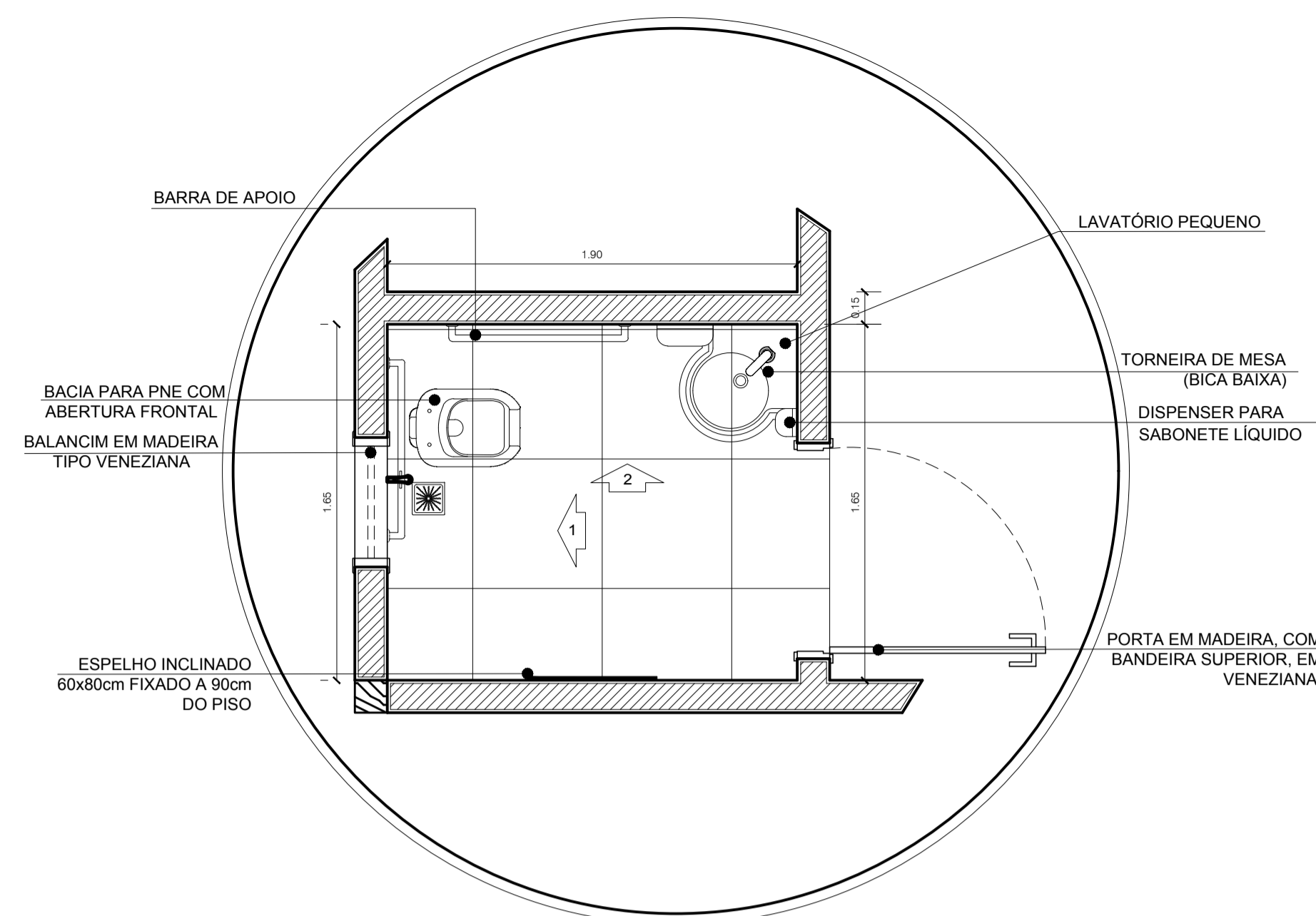


VISTA LATERAL - DECK EM MADEIRA + PERGOLADO

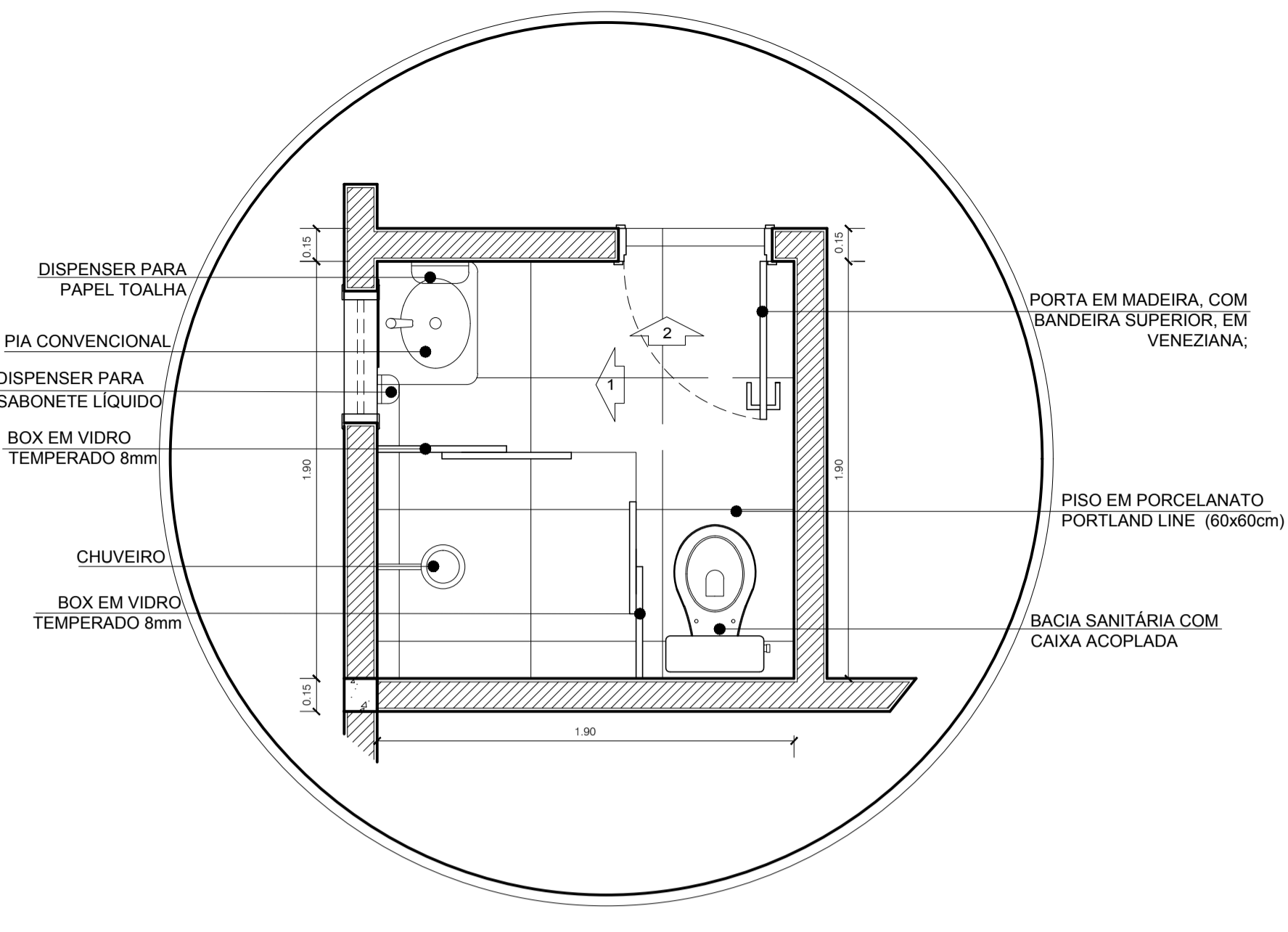


VISTA FRONTAL - DECK EM MADEIRA + PERGOLADO
Escala 1/50

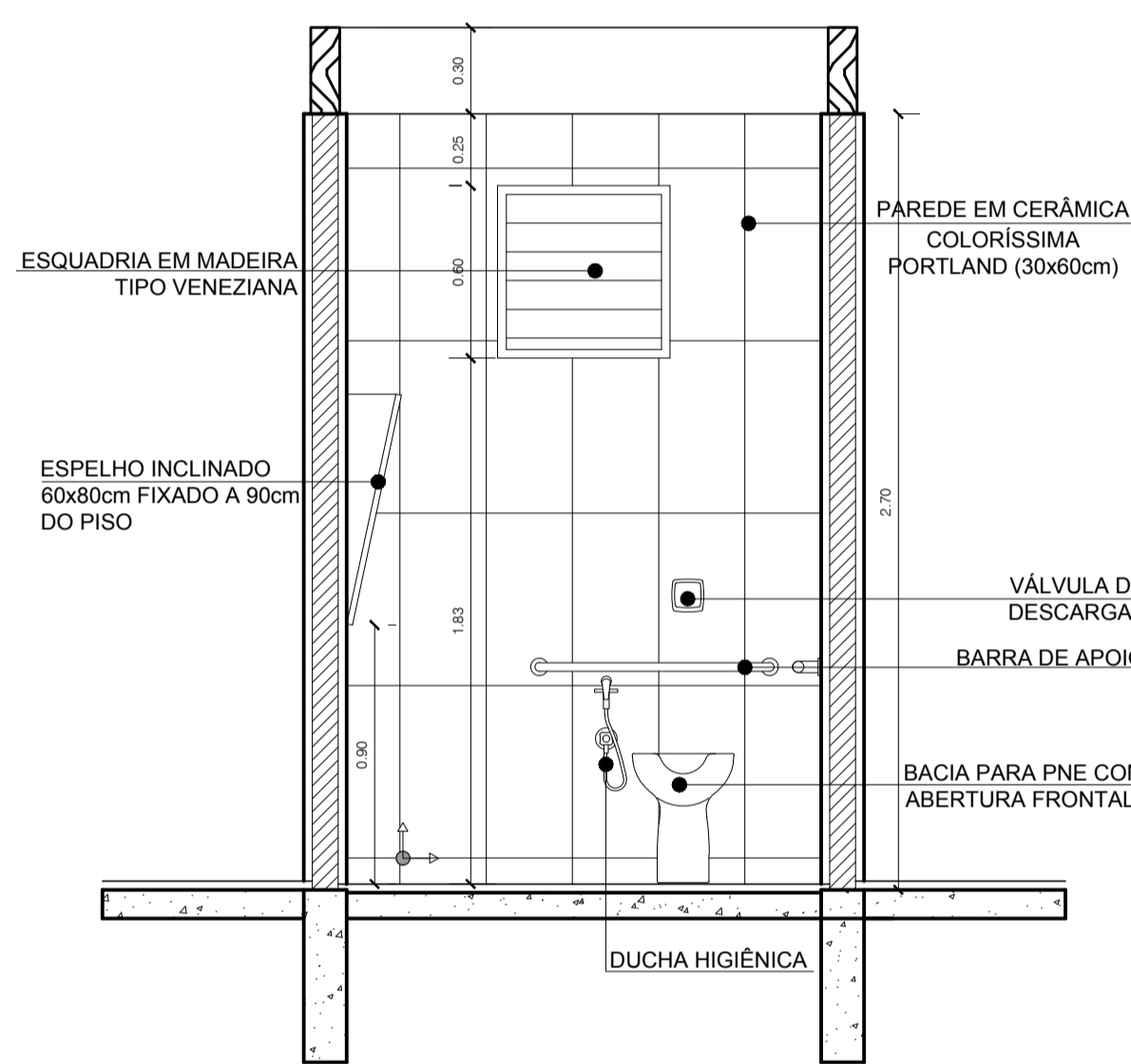
 UNIVERSIDADE FEDERAL DO AMAPÁ BACHARELADO EM ARQUITETURA E URBANISMO	
Disciplina: TRABALHO DE CONCLUSÃO DE CURSO II	
Orientador (a): DINAH REIKO TUTYIA	
Acadêmicos: ANDRESSA GABRIELA DOS SANTOS DAMASCENO	
Tipo: SERVIÇO RESIDENCIAL TERAPÊUTICO NO MUNICÍPIO DE MACAPÁ/AP	
Conteúdo: PLANTA BAIXA, ELEVAÇÕES E VISTA SUPERIOR - DECK EM MADEIRA + PERGOLADO;	
Áreas: Área do Terreno: 6.460,39m²	Prancha: ARQ. 22 / 26
Data: 09 de Fevereiro de 2017	Arquiteta: Andressa Damasceno Escala: 1:50



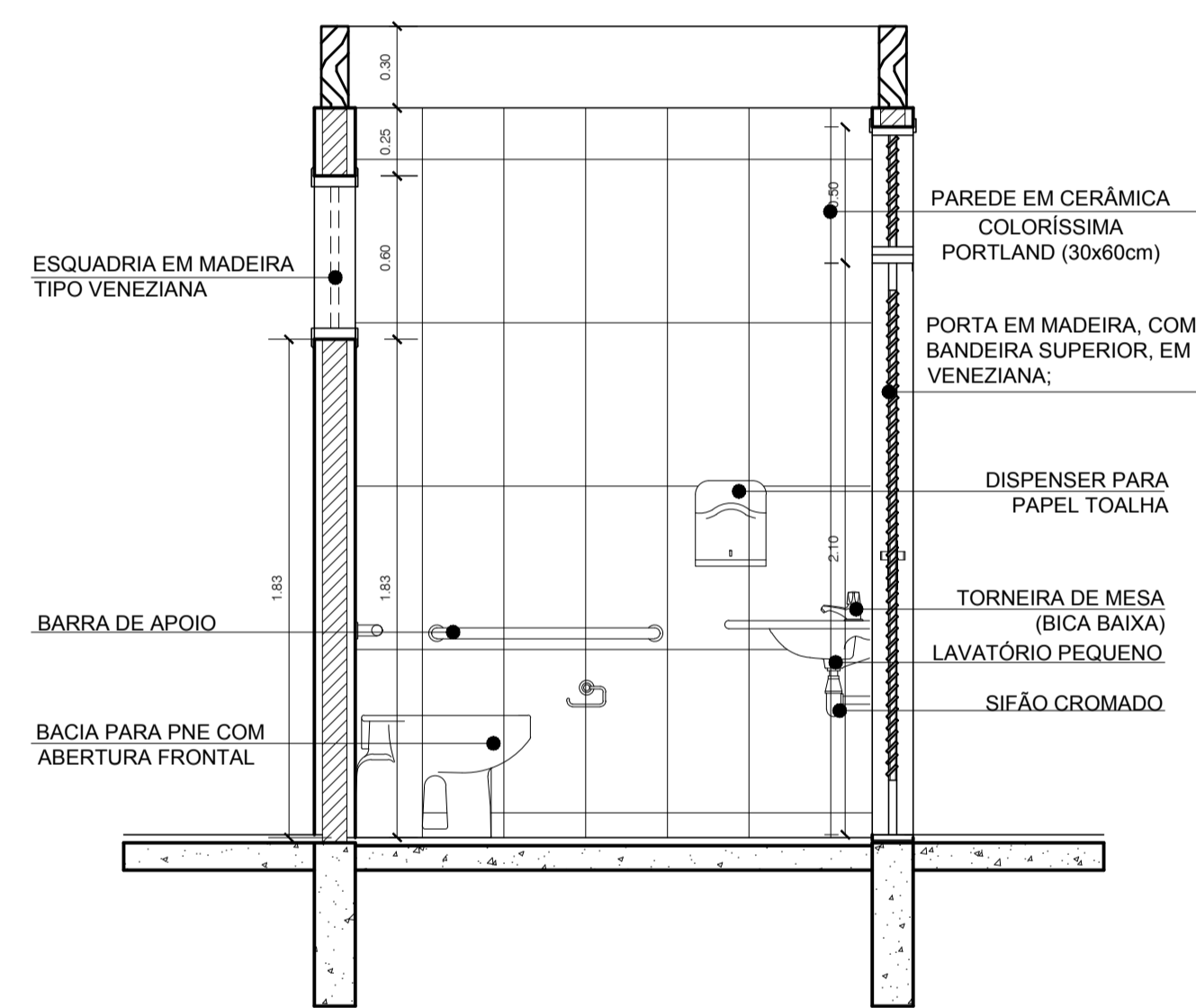
DET. 13 - PLANTA BAIXA (LAVABO PNE RESIDÊNCIA)
Escala 1/25



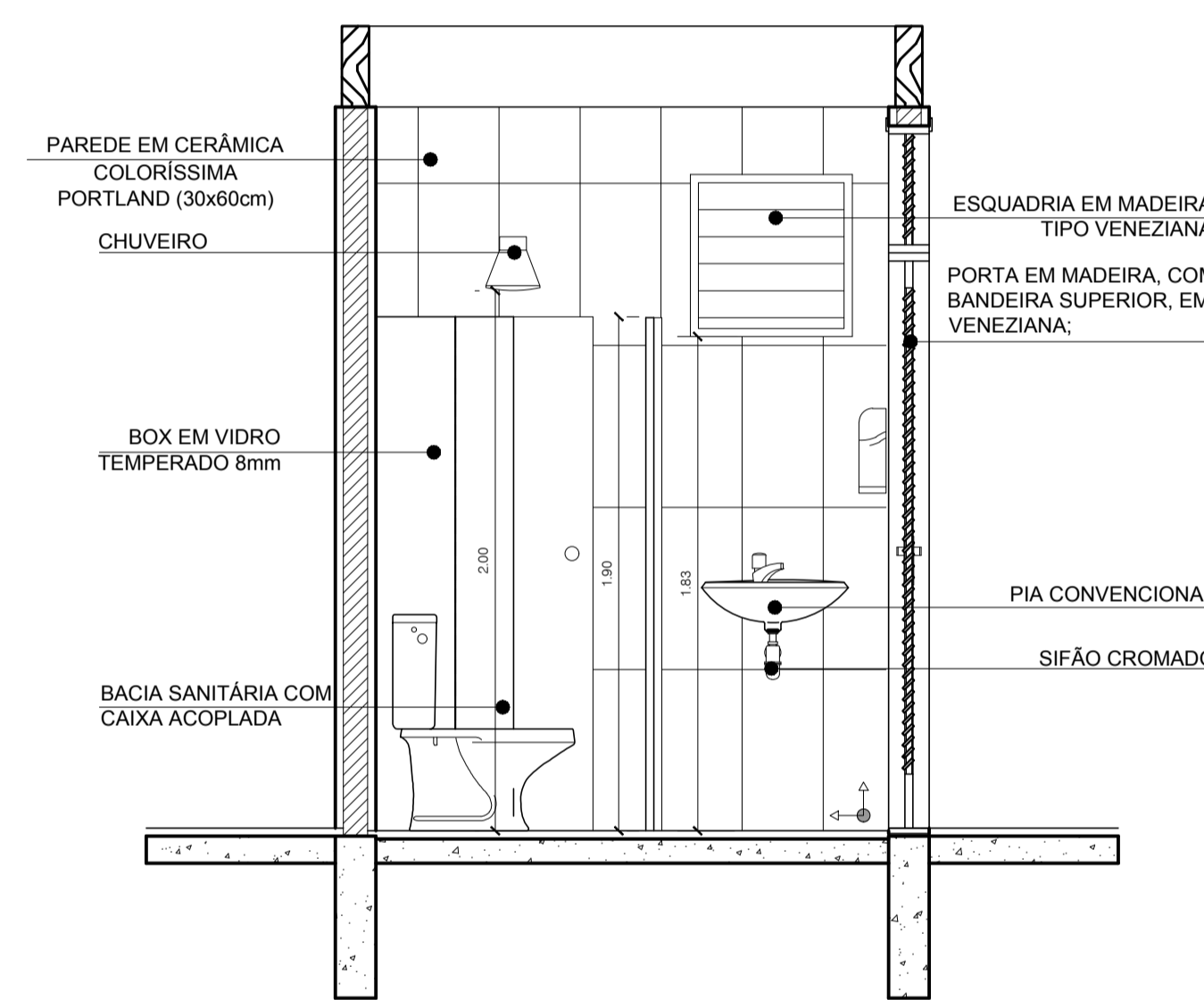
DET. 14 - PLANTA BAIXA (BHO' SUITE 1 RESIDÊNCIA)
Escala 1/25



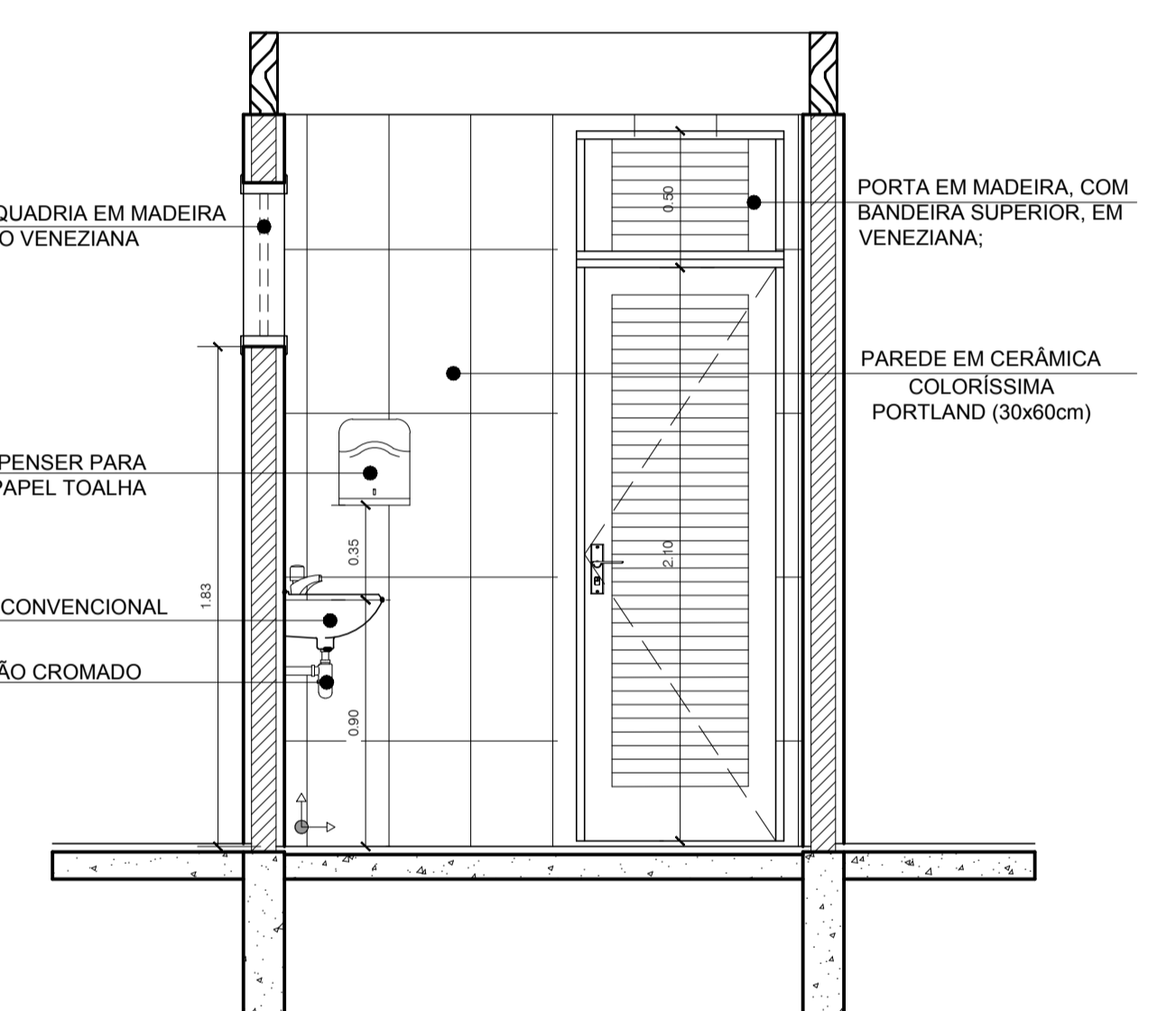
VISTA 01
Escala 1/25



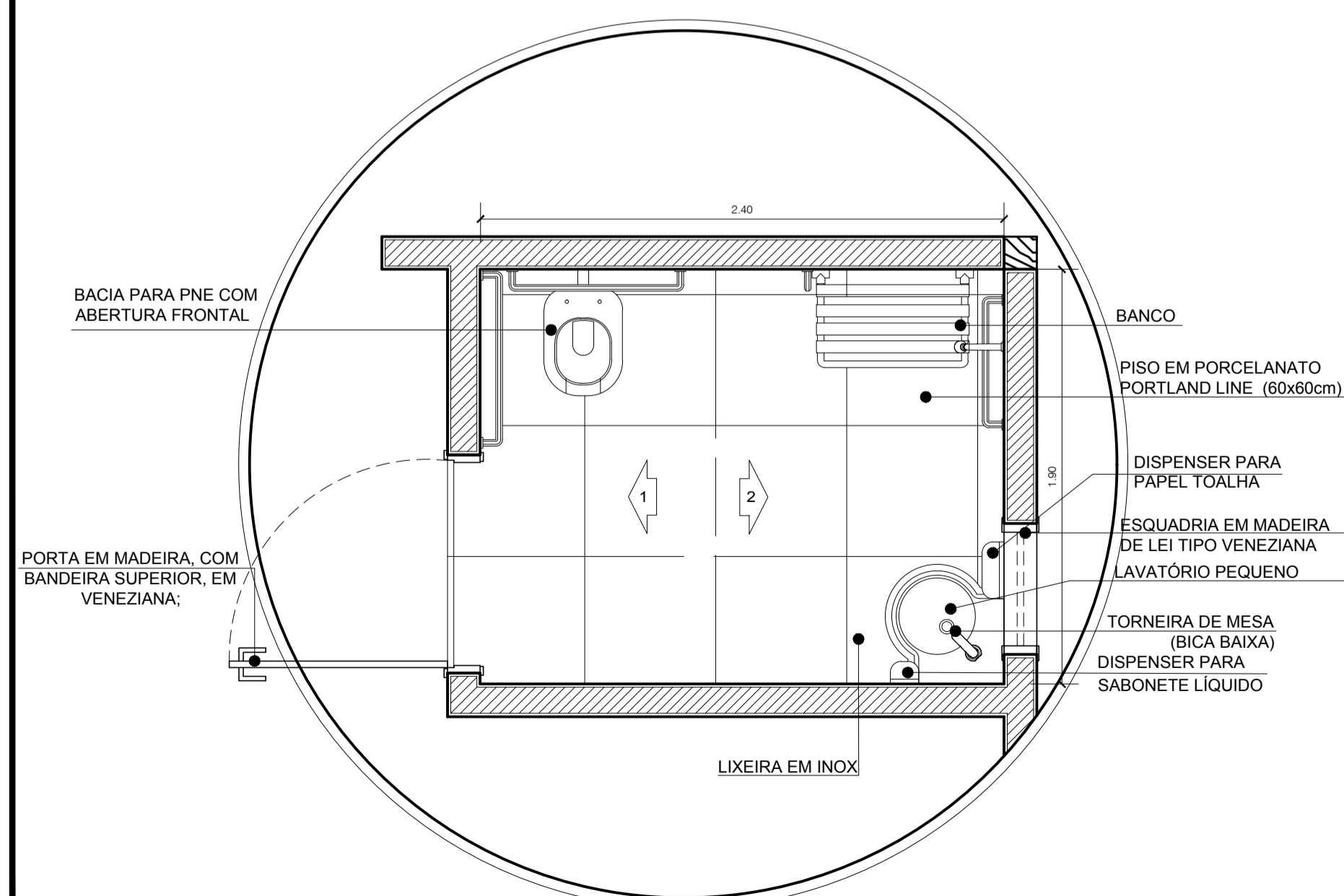
VISTA 02
Escala 1/25



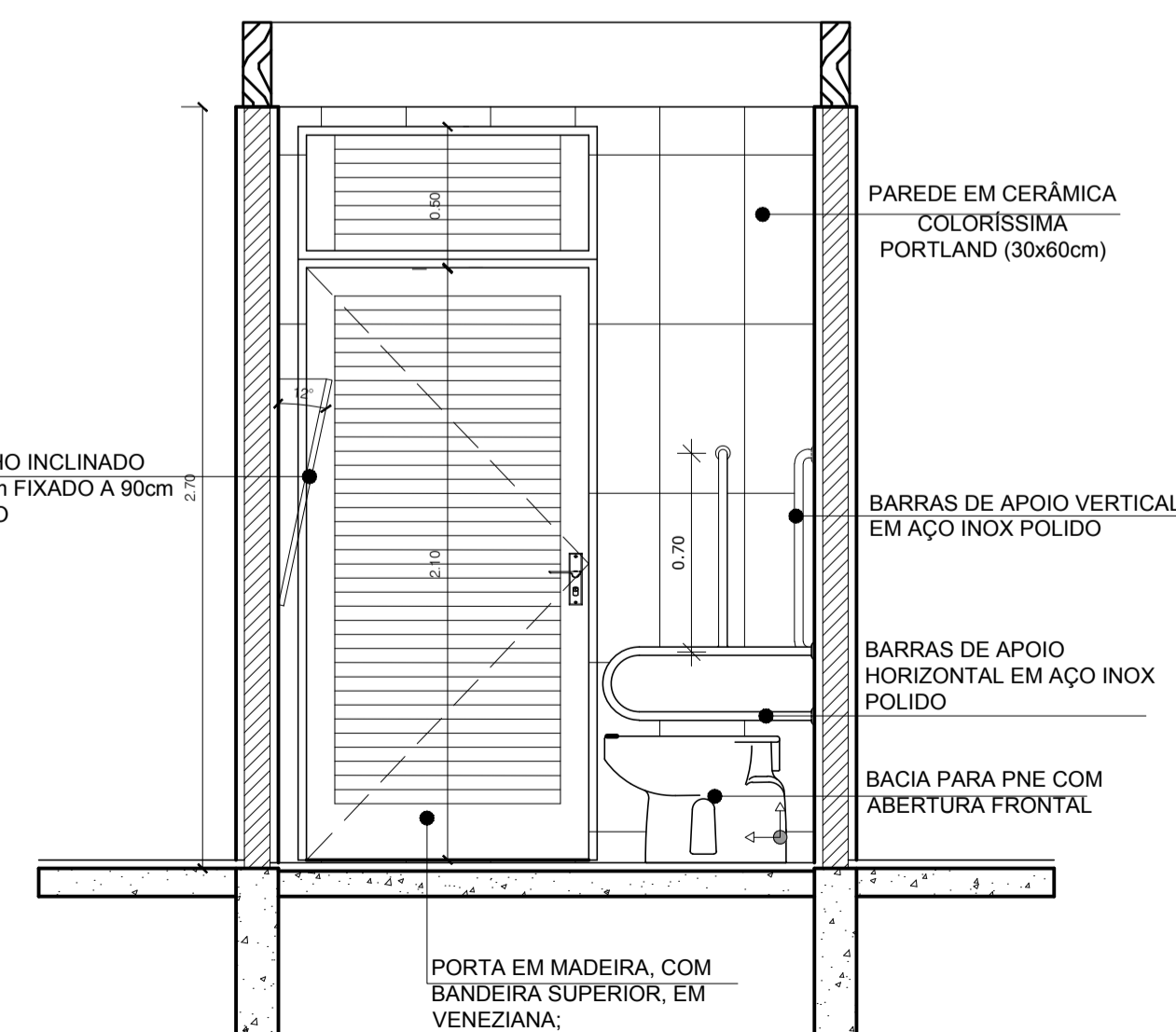
VISTA 01
Escala 1/25



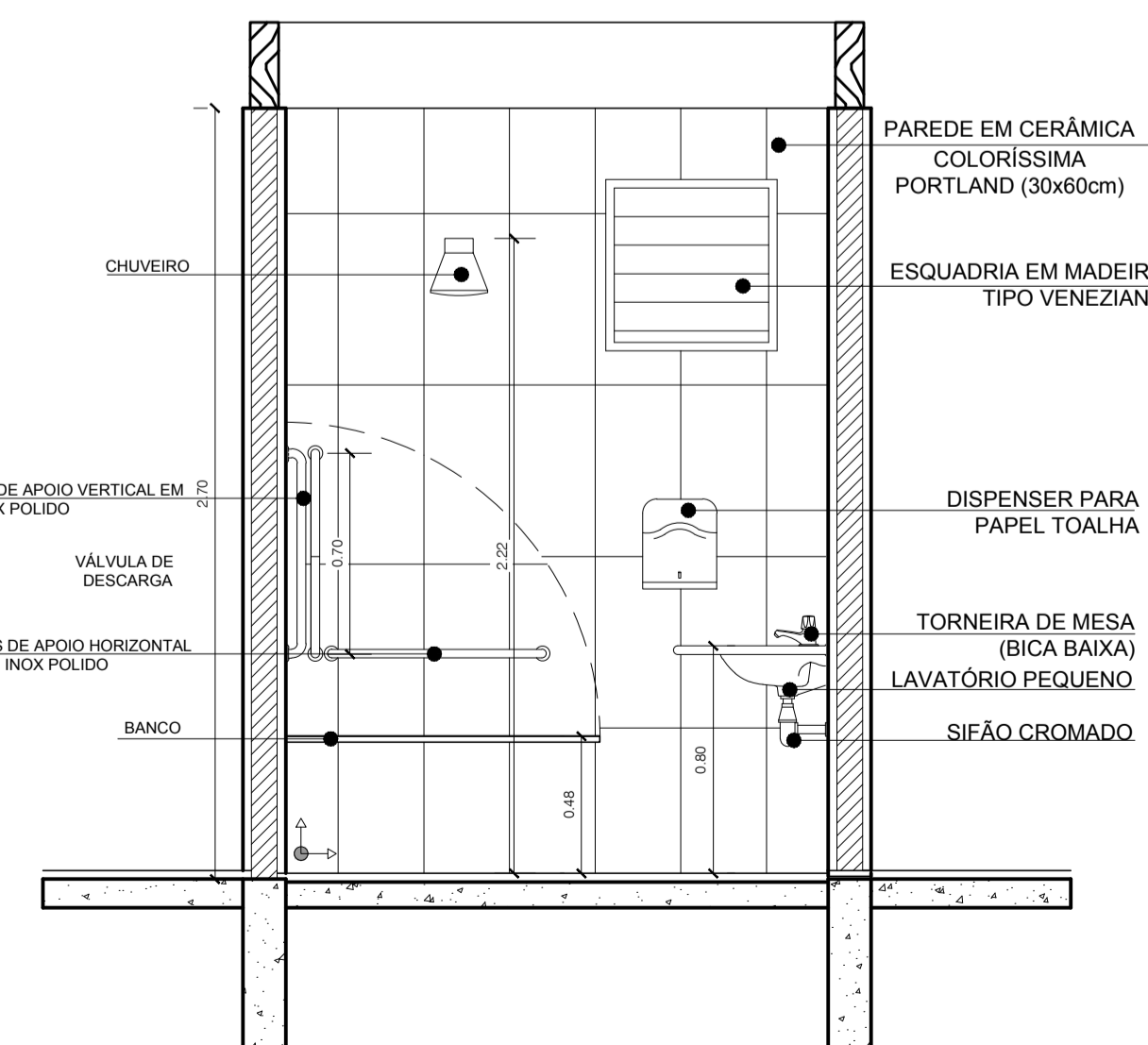
VISTA 02
Escala 1/25



DET. 15 - PLANTA BAIXA (BHO' SUITE PNE RESIDÊNCIA)
Escala 1/25



VISTA 01
Escala 1/25



VISTA 02
Escala 1/25

UNIVERSIDADE FEDERAL DO AMAPÁ BACHARELADO EM ARQUITETURA E URBANISMO	
Disciplina:	TRABALHO DE CONCLUSÃO DE CURSO II
Orientador (a):	DINAH REIKO TUTUYIA
Acadêmicos:	ANDRESSA GABRIELA DOS SANTOS DAMASCENO
Tipo:	SERVIÇO RESIDENCIAL TERAPÊUTICO NO MUNICÍPIO DE MACAPÁ/AP
Conteúdo:	PLANTA BAIXA E ELEVAÇÕES - LAVABO; SUITE 1 E SUITE 2 PNE RESIDÊNCIA MODELO
Áreas:	Área do Terreno: 6.460,39m ²
Data:	09 de Fevereiro de 2017
Prancha:	ARQ. 23 / 26

